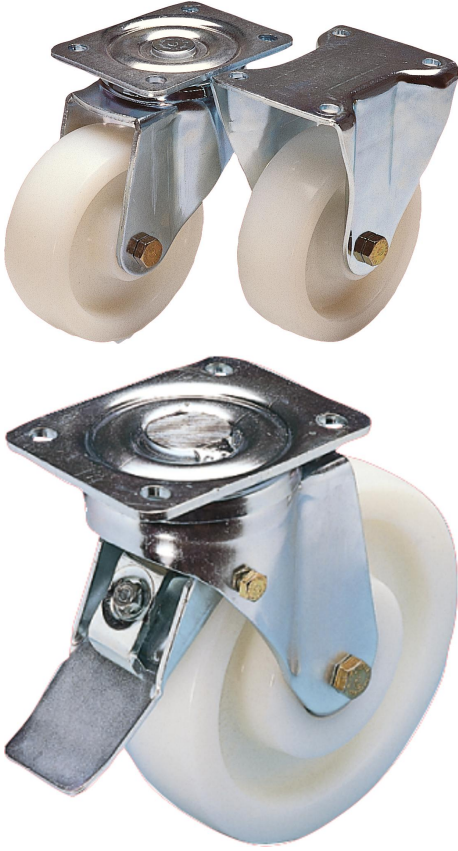


Çelik sac kılavuz ve sabit makaralar ağır tip

Ürün açıklaması/Ürün resimleri



Açıklama

Malzeme:

Gövde: güçlü çelik sac. Tekerlekler: yüksek kaliteli PA 6.

Model:

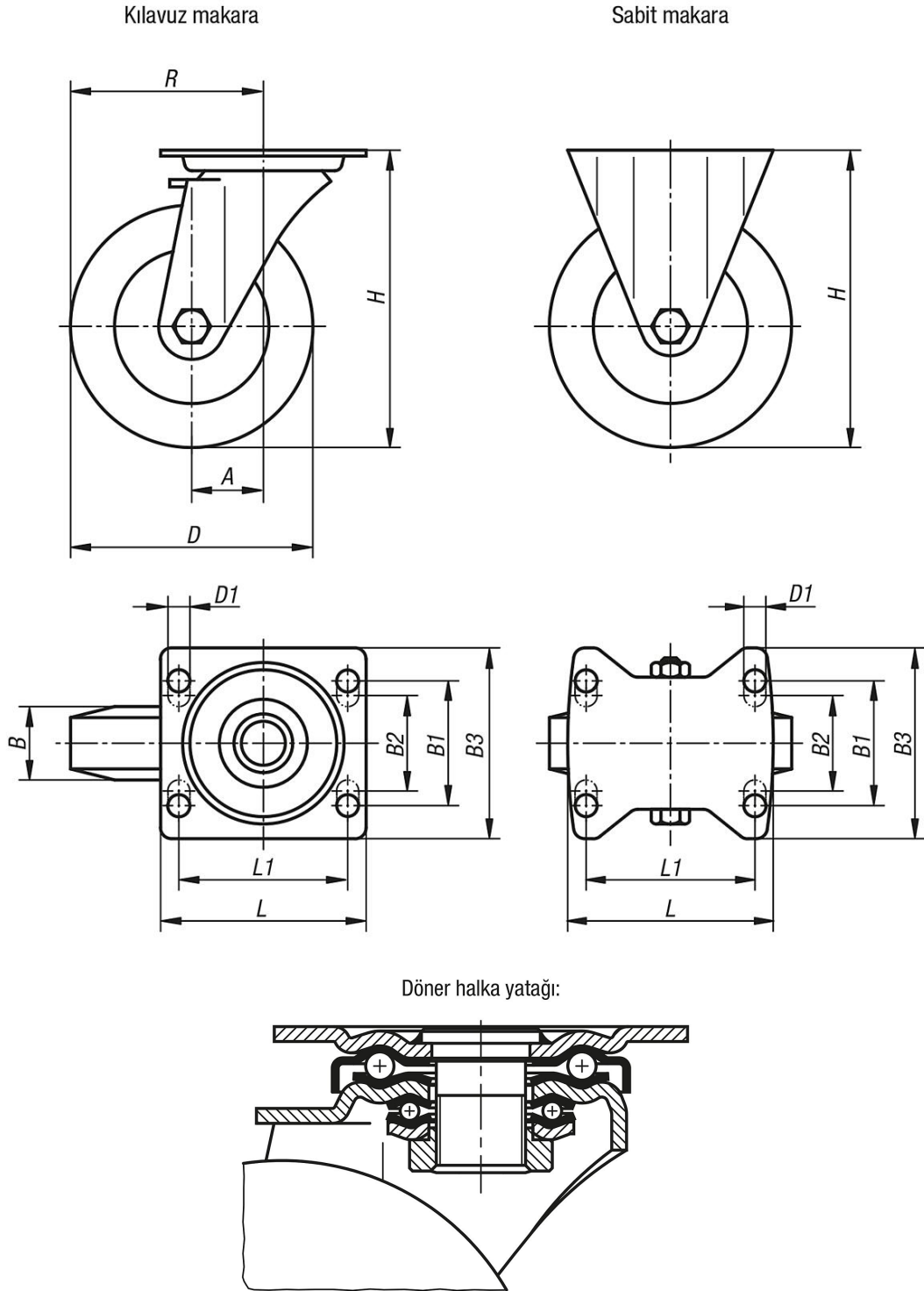
Gövde: preslenmiş. Kılavuz makara gövdesi: ağır çatallı ve taban plakalı, çok sağlam orta bulon ile vidalanmış ve emniyete alınmış. Döner halka ilave olarak özel biçimlendirilmiş ve sertleştirilmiş yatak yuvaları ile güçlendirilmiştir.

Bilgi:

Makaralar, sertleştirilmiş yatak yuvaları sayesinde darbe ve vuruşlara karşı oldukça dayanıklıdır. Tekerlekler yüksek aşınma mukavemetine sahiptir. Tekerlek aksı: vidalanmış.

Çelik sac kılavuz ve sabit makaralar ağır tip

Çizimler



Ürünler genel bakış

Çelik sac kılavuz ve sabit makaralar ağır tip

Sipariş numarası	Adı	Tip 1	Tekerlek yatağı	A	B	B1	B2	B3	D	D1	H	L	L1	R	Taşıma kapasitesi kg
K1772.075321	Sabit makara	sabitlenme sistemi olmadan	kaymalı yataklar	-	32	60	-	85	75	9	118	100	80	-	300

Çelik sac kılavuz ve sabit makaralar ağır tip

Ürünler genel bakış

Sipariş numarası	Adı	Tip 1	Tekerlek yatağı	A	B	B1	B2	B3	D	D1	H	L	L1	R	Taşıma kapasitesi kg
K1772.075324	Sabit makara	sabitleme sistemi olmadan	bilyalı yatak	-	32	60	-	85	75	9	118	100	80	-	300
K1772.100371	Sabit makara	sabitleme sistemi olmadan	kaymalı yataklar	-	37	60	-	85	100	9	140	100	80	-	500
K1772.100374	Sabit makara	sabitleme sistemi olmadan	bilyalı yatak	-	37	60	-	85	100	9	140	100	80	-	500
K1772.125401	Sabit makara	sabitleme sistemi olmadan	kaymalı yataklar	-	40	60	-	85	125	9	165	100	80	-	700
K1772.125404	Sabit makara	sabitleme sistemi olmadan	bilyalı yatak	-	40	60	-	85	125	9	165	100	80	-	700
K1772.150501	Sabit makara	sabitleme sistemi olmadan	kaymalı yataklar	-	50	80	75	110	150	11	197	140	105	-	800
K1772.150504	Sabit makara	sabitleme sistemi olmadan	bilyalı yatak	-	50	80	75	110	150	11	197	140	105	-	800
K1772.07532	Kılavuz makara	sabitleme sistemi olmadan	kaymalı yataklar	45	32	60	-	85	75	9	118	100	80	82,5	300
K1772.075323	Kılavuz makara	sabitleme sistemi olmadan	bilyalı yatak	45	32	60	-	85	75	9	118	100	80	82,5	300
K1772.10037	Kılavuz makara	sabitleme sistemi olmadan	kaymalı yataklar	45	37	60	-	85	100	9	140	100	80	95	500
K1772.100373	Kılavuz makara	sabitleme sistemi olmadan	bilyalı yatak	45	37	60	-	85	100	9	140	100	80	95	500
K1772.12540	Kılavuz makara	sabitleme sistemi olmadan	kaymalı yataklar	45	40	60	-	85	125	9	165	100	80	107,5	700
K1772.125403	Kılavuz makara	sabitleme sistemi olmadan	bilyalı yatak	45	40	60	-	85	125	9	165	100	80	107,5	700
K1772.15050	Kılavuz makara	sabitleme sistemi olmadan	kaymalı yataklar	65	50	80	75	110	150	11	197	140	105	140	800
K1772.150503	Kılavuz makara	sabitleme sistemi olmadan	bilyalı yatak	65	50	80	75	110	150	11	197	140	105	140	800
K1772.075322	Kılavuz makara	stop top'li sabitleme sistemi	kaymalı yataklar	45	32	60	-	85	75	9	118	100	80	82,5	300
K1772.075325	Kılavuz makara	stop top'li sabitleme sistemi	bilyalı yatak	45	32	60	-	85	75	9	118	100	80	82,5	300
K1772.100372	Kılavuz makara	stop top'li sabitleme sistemi	kaymalı yataklar	45	37	60	-	85	100	9	140	100	80	95	500
K1772.100375	Kılavuz makara	stop top'li sabitleme sistemi	bilyalı yatak	45	37	60	-	85	100	9	140	100	80	95	500
K1772.125402	Kılavuz makara	stop top'li sabitleme sistemi	kaymalı yataklar	45	40	60	-	85	125	9	165	100	80	107,5	700
K1772.125405	Kılavuz makara	stop top'li sabitleme sistemi	bilyalı yatak	45	40	60	-	85	125	9	165	100	80	107,5	700
K1772.150502	Kılavuz makara	stop top'li sabitleme sistemi	kaymalı yataklar	65	50	80	75	110	150	11	197	140	105	140	800
K1772.150505	Kılavuz makara	stop top'li sabitleme sistemi	bilyalı yatak	65	50	80	75	110	150	11	197	140	105	140	800