

Kılavuz ve sabit makaralar paslanmaz çelik Standart tip

Ürün açıklaması/Ürün resimleri



Açıklama

Malzeme:

Paslanmaz çelik gövde 1.4301.
Yüksek kaliteli, kırılmaz poliamit tekerlekler.

Model:

Gövde: preslenmiş. Kılavuz makara gövdesi: döner halka içerisinde 2'li bilyalı yataklı.
Tekerlekler: kaymalı yataklı.

Bilgi:

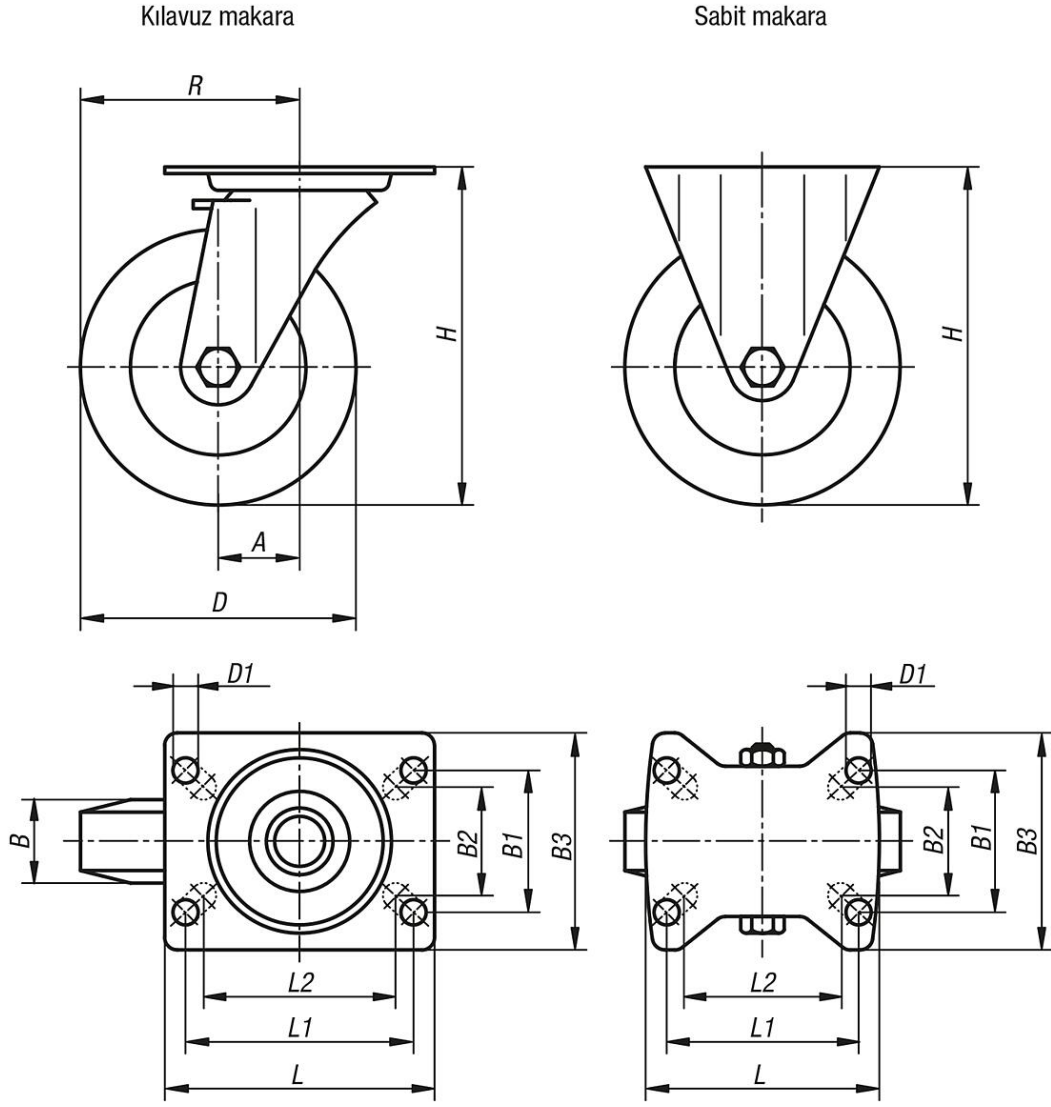
Tekerlek aksı: vidalanmış.
Vidalı plakalı kılavuz ve sabit makaralar.
Yüzey zımparalanmış.
Paslanmaz.

Sıcaklık aralığı:

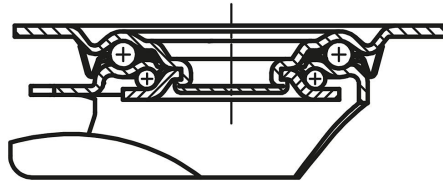
-25 °C - +80 °C.

Kılavuz ve sabit makaralar paslanmaz çelik Standart tip

Çizimler



Döner halka yatağı:



Ürünlere genel bakış

Kılavuz ve sabit makaralar paslanmaz çelik Standart tip

Sipariş numarası	Adı	Tip 1	Tekerlek yatağı	A	B	B1	B2	B3	D	D1	H	L	L1	L2	R	Taşıma kapasitesi kg
K1773.210750321	Sabit makara	sabitleme sistemi olmadan	kaymalı yataklar	-	32	60	55	85	75	9	100	100	80	76	-	150
K1773.211000371	Sabit makara	sabitleme sistemi olmadan	kaymalı yataklar	-	37	60	55	85	100	9	125	100	80	76	-	150
K1773.211250401	Sabit makara	sabitleme sistemi olmadan	kaymalı yataklar	-	40	60	55	85	125	9	150	100	80	76	-	150

Kılavuz ve sabit makaralar paslanmaz çelik Standart tip

Ürünlere genel bakış

Sipariş numarası	Adı	Tip 1	Tekerlek yatağı	A	B	B1	B2	B3	D	D1	H	L	L1	L2	R	Taşıma kapasitesi kg
K1773.211500501	Sabit makara	sabitleme sistemi olmadan	kaymalı yataklar	-	50	80	75	110	150	11	190	140	105	-	-	300
K1773.21075032	Kılavuz makara	sabitleme sistemi olmadan	kaymalı yataklar	38	32	60	55	85	75	9	100	100	80	76	75,5	150
K1773.21100037	Kılavuz makara	sabitleme sistemi olmadan	kaymalı yataklar	36	37	60	55	85	100	9	125	100	80	76	86	150
K1773.21125040	Kılavuz makara	sabitleme sistemi olmadan	kaymalı yataklar	40	40	60	55	85	125	9	150	100	80	76	102,5	150
K1773.21150050	Kılavuz makara	sabitleme sistemi olmadan	kaymalı yataklar	54	50	80	75	110	150	11	190	140	105	-	129	300
K1773.210750322	Kılavuz makara	stop fix'li sabitleme sistemi	kaymalı yataklar	38	32	60	55	85	75	9	100	100	80	76	75,5	150
K1773.211000372	Kılavuz makara	stop fix'li sabitleme sistemi	kaymalı yataklar	36	37	60	55	85	100	9	125	100	80	76	86	150
K1773.211250402	Kılavuz makara	stop fix'li sabitleme sistemi	kaymalı yataklar	40	40	60	55	85	125	9	150	100	80	76	102,5	150
K1773.211500502	Kılavuz makara	stop fix'li sabitleme sistemi	kaymalı yataklar	54	50	80	75	110	150	11	190	140	105	-	129	300