

## Ağır yük tekerlekleri kaynaklı tekerlek gövdesi

Ürün açıklaması/Ürün resimleri



### Açıklama

#### Malzeme:

Tekerlek gövdesi: çelik kaynak konstrüksiyonu. Lastik sırtı: Extrathane.

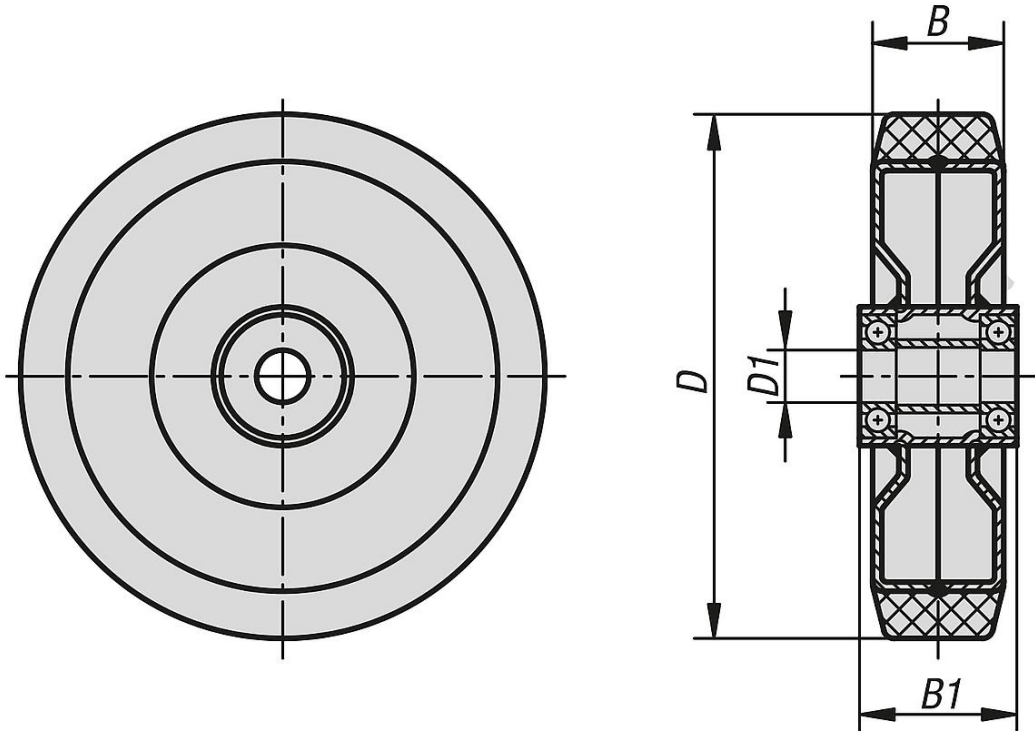
#### Bilgi:

Extrathane lastik sırtı esnektir, aşınmaya karşı dayanıklıdır, zemine zarar vermez, sessiz çalışır ve uzun kullanım sürelerinde oldukça yüksek bir geri alma esnekliğine sahiptir.

Kullanım sıcaklığı: -40 °C ile +80 °C arası.

Tekerlekler K1768 ve K1769 ile uyumludur.

### Çizimler



### Ürünlere genel bakış

#### Ağır yük tekerlekleri kaynaklı tekerlek gövdesi

Sipariş numarası	Tekerlek yatağı	D	D1	B	B1	Taşıma kapasitesi kg
K1782.12550	bilyalı yatak	125	20	50	60	500
K1782.16050	bilyalı yatak	160	20	50	60	700

## Ađır yk tekerlekleri kaynaklı tekerlek gvdesi

### rnlere genel bakıř

Sipariř numarası	Tekerlek yatađı	D	D1	B	B1	Tařıma kapasitesi kg
K1782.20050	bilyalı yatak	200	20	50	60	1000
K1782.25060	bilyalı yatak	250	25	60	70	1350