

Poliamid tekerlekler

Ürün açıklaması/Ürün resimleri



Açıklama

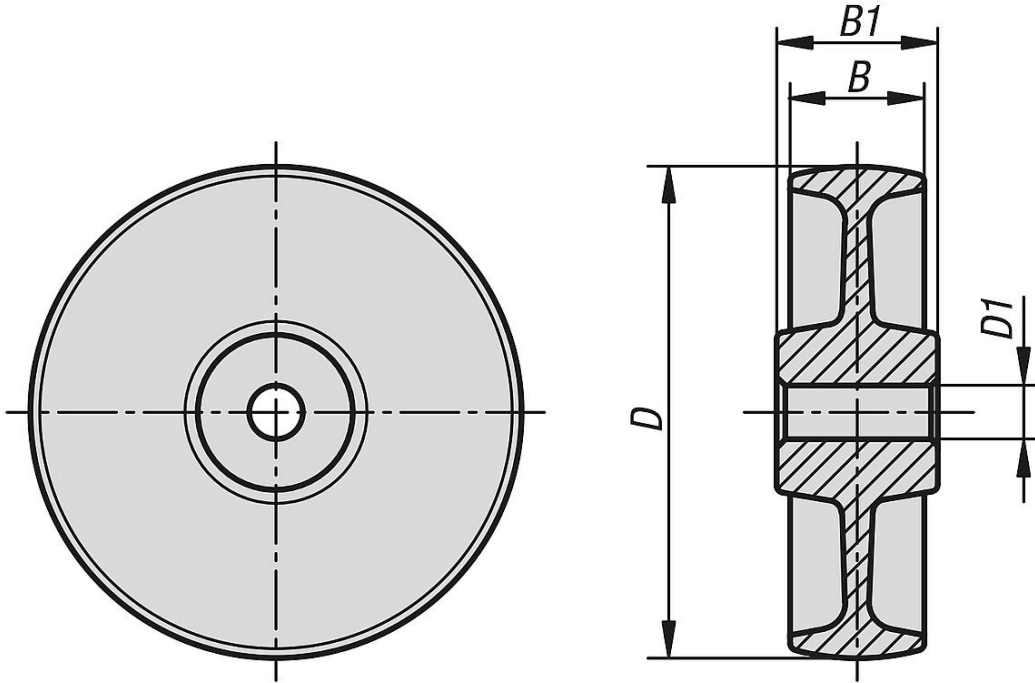
Malzeme:
Poliamid.

Bilgi:

Poliamid tekerlekler, kırılmaya, korozyona, darbe ve vuruşlara ve kimyasal maddelere karşı dayanıklıdır. Tekerlekler ayrıca yüksek aşınma mukavemetine ve düşük yuvarlanma direncine sahiptir.

Bilyalı yataklı başka boyutlar istek üzerine sunulur.

Çizimler



Ürünlere genel bakış

Poliamid tekerlekler

Sipariş numarası	Tekerlek yatağı	D	D1	B	B1	Taşıma kapasitesi kg
K1783.07532	kaymalı yataklar	75	12	32	35	200
K1783.10037	kaymalı yataklar	100	15	37	45	280
K1783.12540	kaymalı yataklar	125	15	40	45	300
K1783.15050	kaymalı yataklar	150	20	50	60	400
K1783.20050	kaymalı yataklar	200	20	50	60	600

