

Kilit dili geri çekme yaylı çelik veya pirinç kilit dili yukarı veya aşağı doğru

Ürün açıklaması/Ürün resimleri



Açıklama

Malzeme:

Çelik veya pirinç.

Model:

Çelik galvaniz kaplama.

Pirinç krom kaplama.

Bilgi:

Gerçekme yaylı kilit dili kolayca kapılara, kapaklara ve başlıklara vidalanabilir. Kilit dilleri yukarı veya aşağı meyil verilmiş olarak iki farklı varyantta mevcuttur. Eğik yüzey, kilit dilini kullanmadan uygulamanın açılmasına veya kapatılmasına imkan vermektedir. Entegre yay ile kilit dili her zaman çıkış konumuna geri dönmektedir.

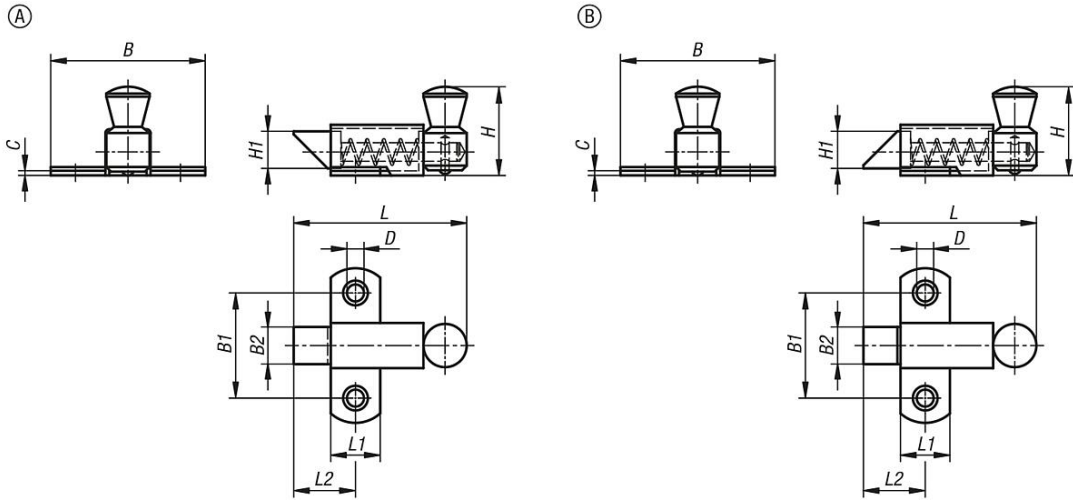
Kumanda şekli:

Kol kaydırılarak kilit dili açık konuma getirilir, kapı açılabilir. Kilitleme, kapının bastırılarak kapatılmasıyla eğik konum aracılığıyla otomatik olarak sağlanır.

Aksesuar:

Kapatma sacı çelik veya pirinç K1669.

Çizimler



Ürünler genel bakış

Kilit dili, geri çekme yaylı çelik veya pirinç

Sipariş numarası	Form	Form modeli	Ana gövde malzemesi	Yüzey Ana gövde	B	B1	B2	C	D	H	H1	L	L1	L2
K1668.036350	A	kilit dili yukarı doğru	çelik	galvaniz kaplama	35	23	8	1,2	3,5	19	8	36,5	11	13,5
K1668.056500	A	kilit dili yukarı doğru	çelik	galvaniz kaplama	50	34	12	1,5	4,8	29,5	12	56	16	19
K1668.073700	A	kilit dili yukarı doğru	çelik	galvaniz kaplama	70	45	16	2	7	38	16	73	22	28
K1668.136350	B	kilit dili aşağı doğru	çelik	galvaniz kaplama	35	23	8	1,2	3,5	19	8	36,5	11	13,5
K1668.156500	B	kilit dili aşağı doğru	çelik	galvaniz kaplama	50	34	12	1,5	4,8	29,5	12	56	16	19
K1668.173700	B	kilit dili aşağı doğru	çelik	galvaniz kaplama	70	45	16	2	7	38	16	73	22	28
K1668.036351	A	kilit dili yukarı doğru	pirinç	krom kaplama	35	23	8	1,2	3,5	19	8	36,5	11	13,5
K1668.056501	A	kilit dili yukarı doğru	pirinç	krom kaplama	50	34	12	1,5	4,8	29,5	12	56	16	19
K1668.073701	A	kilit dili yukarı doğru	pirinç	krom kaplama	70	45	16	2	7	38	16	73	22	28
K1668.136351	B	kilit dili aşağı doğru	pirinç	krom kaplama	35	23	8	1,2	3,5	19	8	36,5	11	13,5

Kilit dili geri çekme yaylı çelik veya pirinç kilit dili yukarı veya aşağı doğru

Ürünlere genel bakış

Sipariş numarası	Form	Form modeli	Ana gövde malzemesi	Yüzey Ana gövde	B	B1	B2	C	D	H	H1	L	L1	L2
K1668.156501	B	kilit dili aşağı doğru	pirinç	krom kaplama	50	34	12	1,5	4,8	29,5	12	56	16	19
K1668.173701	B	kilit dili aşağı doğru	pirinç	krom kaplama	70	45	16	2	7	38	16	73	22	28