

Kilit dili geri çekme yaylı paslanmaz çelik kilit dili yukarı veya aşağı doğru

Ürün açıklaması/Ürün resimleri



Açıklama

Malzeme:

Paslanmaz çelik.

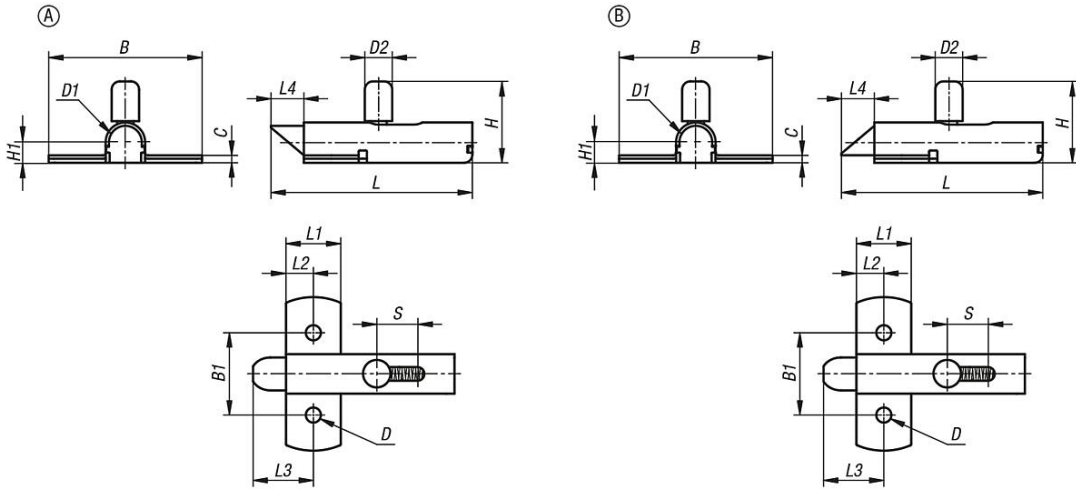
Bilgi:

Geri çekme yaylı kilit dili kolayca kapılara, kapaklara ve başlıklara vidalanabilir. Kilit dilleri yukarı veya aşağı meyil verilmiş olarak iki farklı varyantta mevcuttur. Eğik yüzey, kilit dilini kullanmadan uygulamanın açılmasına veya kapatılmasına imkan vermektedir. Entegre yay ile kilit dili her zaman çıkış konumuna geri dönmektedir.

Kumanda şekli:

Kol kaydırılarak kilit dili açık konuma getirilir, kapı açılabilir. Kilitleme, kapının bastırılarak kapatılmasıyla eğik konum aracılığıyla otomatik olarak sağlanır.

Çizimler



Ürünlere genel bakış

Kilit dili, geri çekme yaylı paslanmaz çelik

Sipariş numarası	Form	Form modeli	B	B1	C	D	D1	D2	H	H1	Strok S	L	L1	L2	L3	L4
K1693.07356	A	kilit dili yukarı doğru	56	30	2,7	5,5	12	10	29,7	7,35	13	73,5	20	10	22	12
K1693.17356	B	kilit dili aşağı doğru	56	30	2,7	5,5	12	10	29,7	7,35	13	73,5	20	10	22	12