

Açı mafsalları paslanmaz çelik DIN 71802 benzeri Form CSyalıtım kapaklı

Ürün açıklaması/Ürün resimleri



Açıklama

Ürün açıklaması:

Açı mafsalları, kuvvet aktarımı için köşe bağlantılarıdır ve hareketli parçalar için bağlantı elemanı olarak kullanılmaktadır. Yalıtım kapaklı açı mafsalları özellikle sorunlu ortam koşullarında (toz, yağlama maddesi vs.) kullanılmaktadır. Boşluk burada bilya yuvası ve küresel pim arasında bir yalıtım kapağı ile kapatılmaktadır.

Malzeme:

Paslanmaz çelik 1.4305.

Conta neopren.

Model:

kaplamasız.

Bilgi:

Soldan dişli, D2 ölçüsü ilişkili.

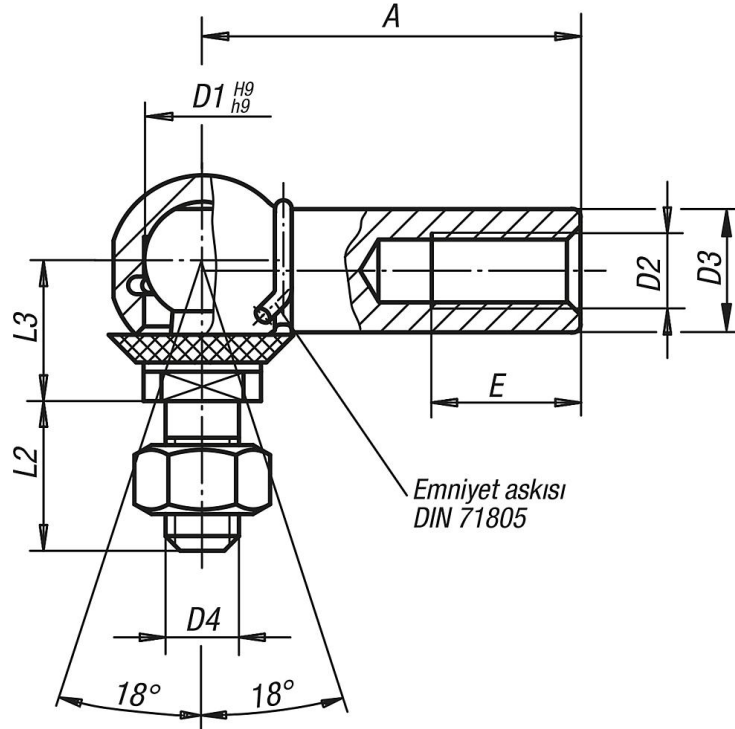
Sıcaklık aralığı:

-30 °C ila +110 °C.

Kısa süreli kullanım sıcaklığı maks. 140 °C.

Çizimler

Form CS
emniyet askılı



Açı mafsalları paslanmaz çelik DIN 71802 benzeri Form CS yalıtım kapaklı

Ürünlere genel bakış

Sipariş numarası	Form	Tip 2	Ana gövde malzemesi	D1	D2	D3	D4	A	L2	L3	E	SW
K0734.108051	CS	soldan dişli	paslanmaz çelik	8	M5	8	M5	22	10,2	9	10,2	7
K0734.108052	CS	sağdan dişli	paslanmaz çelik	8	M5	8	M5	22	10,2	9	10,2	7
K0734.110061	CS	soldan dişli	paslanmaz çelik	10	M6	10	M6	25	12,5	11	11,5	8
K0734.110062	CS	sağdan dişli	paslanmaz çelik	10	M6	10	M6	25	12,5	11	11,5	8
K0734.113081	CS	soldan dişli	paslanmaz çelik	13	M8	13	M8	30	16,5	13	14	11
K0734.113082	CS	sağdan dişli	paslanmaz çelik	13	M8	13	M8	30	16,5	13	14	11
K0734.116101	CS	soldan dişli	paslanmaz çelik	16	M10	16	M10	35	20	16	15,5	13
K0734.116102	CS	sağdan dişli	paslanmaz çelik	16	M10	16	M10	35	20	16	15,5	13
K0734.116121	CS	soldan dişli	paslanmaz çelik	16	M12	16	M12	35	20	16	15,5	13
K0734.116122	CS	sağdan dişli	paslanmaz çelik	16	M12	16	M12	35	20	16	15,5	13