

## Poliamid tekerlekler ağır tip

Ürün açıklaması/Ürün resimleri



### Açıklama

**Malzeme:**  
Poliamid.

### Bilgi:

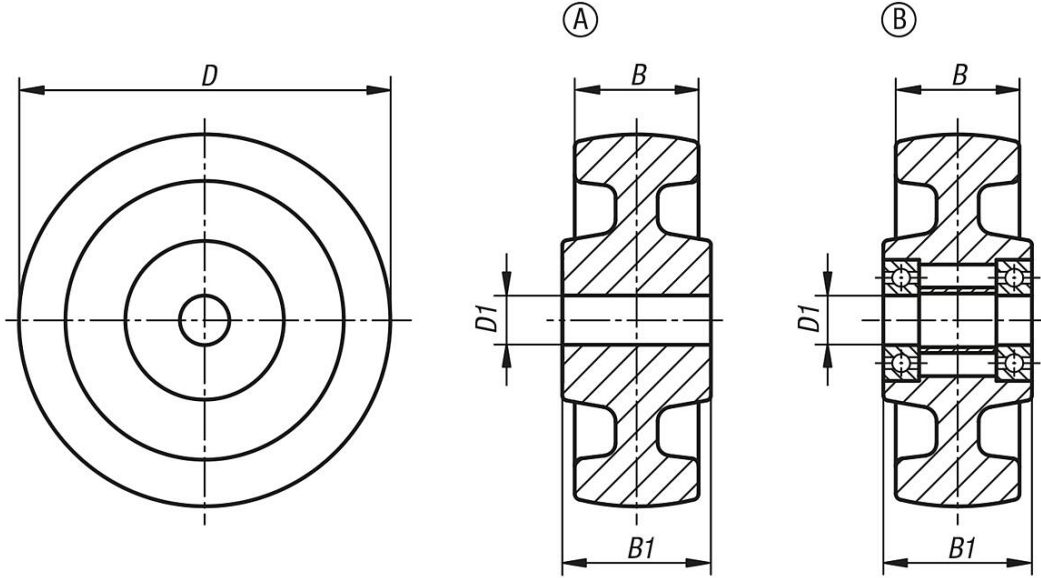
Poliamid tekerlekler, kırılmaya, korozyona, darbe ve vuruşlara ve kimyasal maddelere karşı dayanıklıdır. Tekerlekler ayrıca yüksek aşınma mukavemetine ve düşük yuvarlanma direncine sahiptir. Tekerlekler K1772 ile uyumludur.

### Çizim bilgisi:

Form A: Kaymalı yatak

Form B: Bilyalı yatak

### Çizimler



### Ürünlere genel bakış

#### Poliamid tekerlekler, ağır tip

Sipariş numarası	Form	Form modeli	D	D1	B	B1	Taşıma kapasitesi kg
K1784.07532	A	kaymalı yataklar	75	12	32	35	300
K1784.10037	A	kaymalı yataklar	100	15	37	45	500
K1784.12540	A	kaymalı yataklar	125	15	40	45	700
K1784.15050	A	kaymalı yataklar	150	20	50	60	800
K1784.20050	A	kaymalı yataklar	200	20	50	60	1500
K1784.25065	A	kaymalı yataklar	250	25	65	70	2000
K1784.075321	B	bilyalı yatak	75	15	32	35	300
K1784.100371	B	bilyalı yatak	100	15	37	45	500
K1784.125401	B	bilyalı yatak	125	20	40	45	700
K1784.150501	B	bilyalı yatak	150	20	50	60	800
K1784.200501	B	bilyalı yatak	200	25	50	60	1500
K1784.250651	B	bilyalı yatak	250	25	65	65	2000

