

## Duroplastik tekerlekler ısıya dayanıklı

### Ürün açıklaması/Ürün resimleri



#### Açıklama

**Malzeme:**  
Duroplast PF.

**Model:**  
Sertlik 90° Shore D, siyah.  
Çentik darbe dayanımı yakl. 2,5 kJ/m<sup>2</sup>.

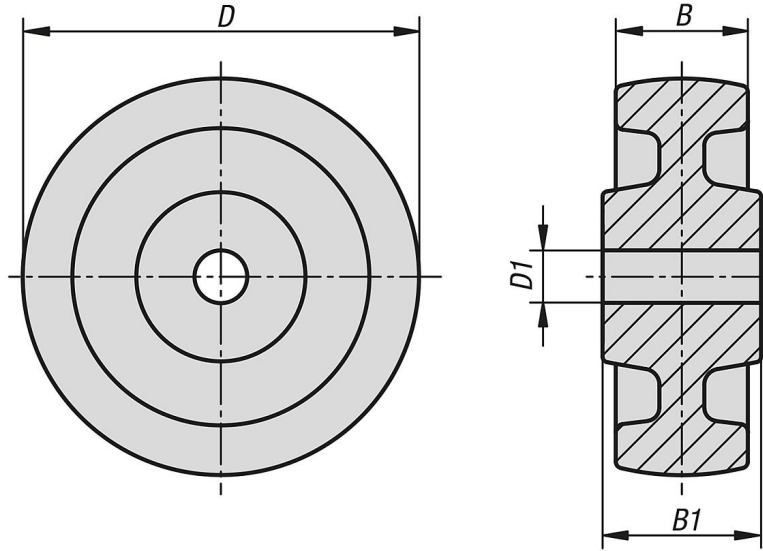
**Bilgi:**  
Yüksek ısı alanında kullanım için, düz zeminlerde çok iyi hareket özelliklerine sahip duroplastik tekerlekler.

Çok sayıda aşındırıcı maddeye karşı yüksek kimyasal dayanıklılık. Tipik kullanım alanları arasında ısı ile çalışan işletmeler, boyahaneler, fırınlar ve gıda ürünleri endüstrisinde kullanılan özel fırınlar yer alır.

Pürüzlü zeminlerde, daha yüksek aşınma engellenemez. Sınırlı mekanik dayanıklılık nedeniyle kenar veya eşiklere çarpma önlenmelidir.

**Sıcaklık aralığı:**  
-35 °C ile +260 °C arasında, kısa süreliğine +300 °C'ye kadar.

### Çizimler



### Ürünlere genel bakış

#### Duroplastik tekerlekler, ısıya dayanıklı

Sipariş numarası	Tekerlek yatağı	D	D1	B	B1	Taşıma kapasitesi kg
K1785.07528	kaymalı yataklar	75	8,4	28	31	100
K1785.10030	kaymalı yataklar	100	15,2	30	40	150
K1785.10038	kaymalı yataklar	100	15,2	38	42	200
K1785.12546	kaymalı yataklar	125	20,2	46	58	275

## Duroplastik tekerlekler ısıya dayanıklı

### Ürünlere genel bakış

Sipariş numarası	Tekerlek yatağı	D	D1	B	B1	Taşıma kapasitesi kg
<b>K1785.15050</b>	kaymalı yataklar	150	20,2	50	58	300
<b>K1785.20050</b>	kaymalı yataklar	200	20,2	50	60	350
<b>K1785.25050</b>	kaymalı yataklar	250	20,2	50	58	350