

Kaldırma makaraları, entegre ayar ayaklı arka delikli veya vidalı plakalı

Ürün açıklaması/Ürün resimleri



Açıklama

Malzeme:

Gövde: alüminyum basınçlı döküm.

Makara: kırılmaya karşı dayanıklı poliamid 6, 70° Shore D.

Sabitleme ayağı: sert kauçuk.

Model:

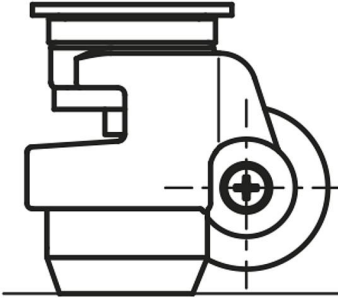
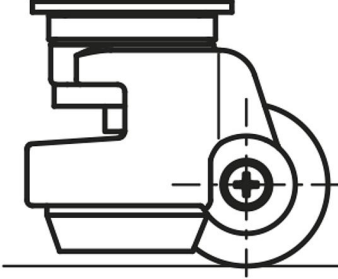
Gövde: toz boya kaplamalı, fildişi beyazı.

Çelik parçalar: galvaniz kaplama, mavi pasifleştirilmiş.

Makara, sabitleme ayağı: siyah.

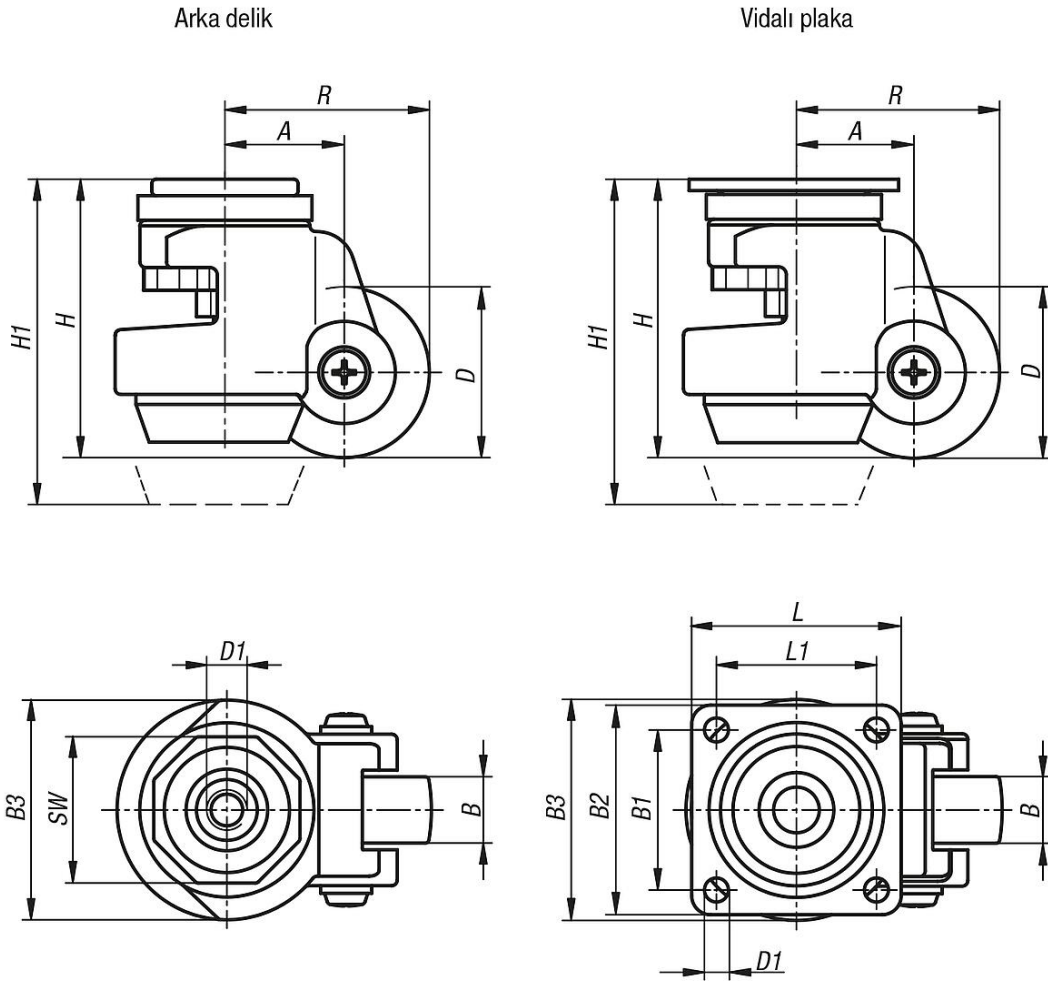
Bilgi:

Entegre sabitleme ayaklı kaldırma makarası. Döner halka içerisinde izolasyonlu bilyalı yataklı. Çatal anahtar SW 13 veya entegre ayar çarkı üzerinden yükseklik ayarı. Tekerlek aksı: vidalanmış.



Kaldırma makaraları, entegre ayar ayaklı arka delikli veya vidalı plakalı

Çizimler



Ürünlere genel bakış

Kaldırma makaraları, entegre ayar ayaklı arka delikli veya vidalı plakalı

Sipariş numarası	Tip 1	Tekerlek yatağı	Tespitleme türü	D	D1	A	B	B1	B3	H	H1	L	L1	R	SW	Taşıma kapasitesi kg
K1786.045180	sabitleme sistemi ile	kaymalı yataklar	arka delik	45	M8x12	32	18	-	58	72	82	-	-	54,5	40	180
K1786.050220	sabitleme sistemi ile	kaymalı yataklar	arka delik	50	M12x15	38	22	-	72	84	94	-	-	63	46	250
K1786.063290	sabitleme sistemi ile	kaymalı yataklar	arka delik	63	M12x15	46	29	-	85	104	119	-	-	77,5	65	500
K1786.045181	sabitleme sistemi ile	kaymalı yataklar	vidalı plaka	45	7	32	18	42	58	72	82	55	42	54,5	-	180
K1786.050221	sabitleme sistemi ile	kaymalı yataklar	vidalı plaka	50	7	38	22	58	72	84	94	73	58	63	-	250
K1786.063291	sabitleme sistemi ile	kaymalı yataklar	vidalı plaka	63	9	46	29	70	85	104	119	90	70	77,5	-	500