

## Kaldırma makaraları, entegre makine ayaklı

### Ürün açıklaması/Ürün resimleri



#### Açıklama

##### Malzeme:

Gövde: çelik sac.

Makara: kırılmaya karşı dayanıklı poliamid 6, 70° Shore D.

Makine ayağı: çelik.

##### Model:

Gövde: galvaniz kaplama ve mavi pasifleştirilmiş.

Makara: beyaz.

Makine ayağı: galvaniz kaplama, gri kauçuk destekli.

##### Bilgi:

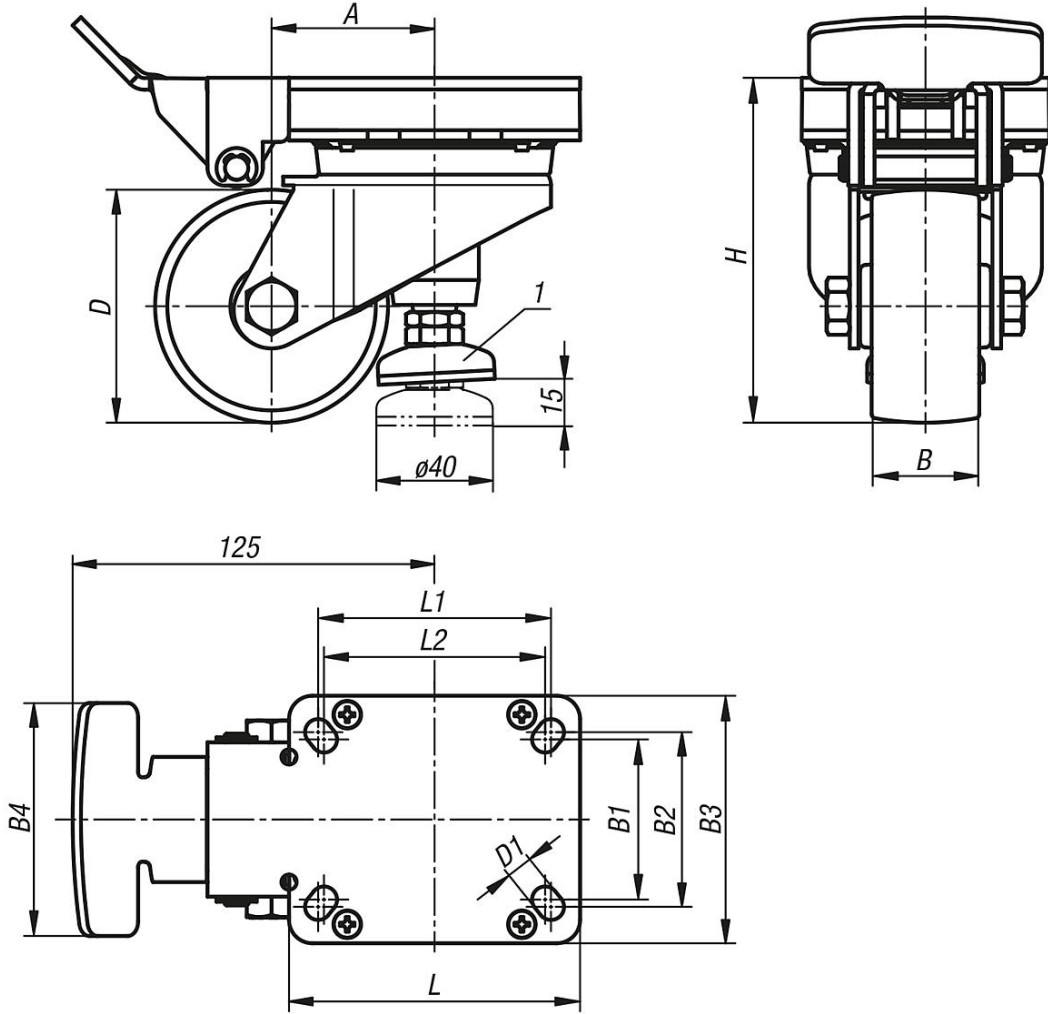
Kılavuz makara tipi, entegre ayarlanabilir makine ayaklı kaldırma makarası. Döner halka içerisinde izolasyonlu bilyalı yataklı. Tekerlek aksı vidalanmış. Makara ile birlikte dönmeyen, ergonomik biçimli kumanda kolu, kolay kullanılabilirlik sağlar. Kısa bir kumanda yolu ve aynı zamanda büyük kol stroku ve çok yüksek kaldırma kuvveti ile ağır cihazlar da kolayca kaldırılabilir ve güvenli bir şekilde sabitlenebilir.

##### Çizim bilgisi:

1) döndürülebilir

## Kaldırma makaraları, entegre makine ayaklı

### Çizimler



### Ürünlere genel bakış

#### Kaldırma makaraları, entegre makine ayaklı

Sipariş numarası	Tip 1	Tekerlek yatağı	D	A	B	B1	B2	B3	B4	D1	H	L	L1	L2	Taşıma kapasitesi kg
K1787.08037	sabitleme sistemi ile	kaymalı yataklar	80	56	37	55	60	80	85	9	120	100	80	76	230
K1787.10037	sabitleme sistemi ile	kaymalı yataklar	100	65	37	55	60	80	85	9	142	100	80	76	230