

Bilyalı makaralar çelik sıkıştırılabilir bilya ile, Form A

Ürün açıklaması/Ürün resimleri



Açıklama

Malzeme:

Gövde çelik.

Kol poliamid.

Yük bilyası paslanmaz çelik 1.4034 veya poliamid.

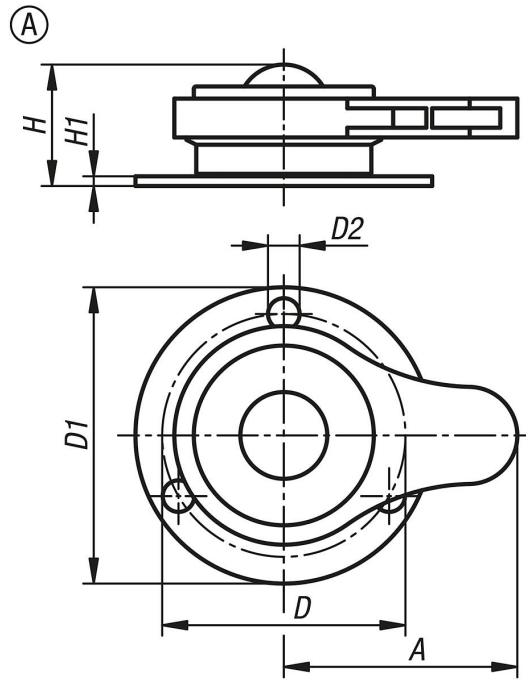
Model:

Çelik galvaniz kaplama.

Bilgi:

Sıkıştırılabilir bilyalı makaralar cam veya parlatılmış alüminyum, pirinç veya çelik sac lar gibi hassas parçaları taşımak ve konumlandırmak için uygundur. Bunun dışında bilyalı makaralar, standart makaralara alternatif olarak kullanılabilir. Bunlarla alçak profiller, örn. perakende ticaretinde, üretimde veya evde kolayca taşınabilir ve konumlandırılabilir.

Çizimler



Ürünlere genel bakış

Sipariş numarası	Form	Form modeli	Bileşen malzemesi	Bilya ø	A	D	D1	D2	H	H1	maks. yük kg cinsinden, Bilya yukarı doğru	maks. yük kg cinsinden, Bilya aşağı doğru
K1734.1119	A	sıkıştırılmalı	paslanmaz çelik küre	19	48	50	63	6,5	25	2	120	80
K1734.2119	A	sıkıştırılmalı	Poliamid küre	19	48	50	63	6,5	25	2	120	80