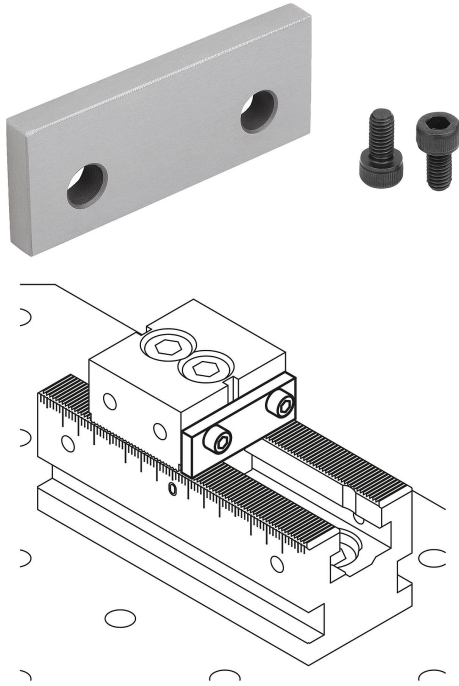


Çok olanaklı gerdirmeye sistemi için vidalanabilir yerleştirme çıtaları

Ürün açıklaması/Ürün resimleri



Açıklama

Malzeme:
Takım çeliği.

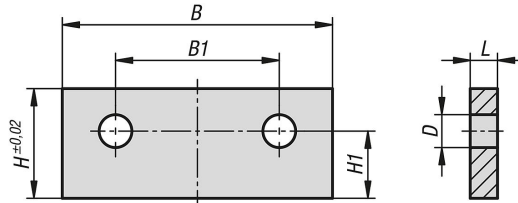
Model:
sertleştirilmiş ve taşlanmış (HRC 55 ±2).

Bilgi:
Yerleştirme çıtaları ile iş parçasının farklı bağlama derinlikleri ayarlanabilir.

Kullanım:
Yerleştirme çıtaları ES ve DS sabit çeneleri ile ve kama gerdiriciler ile sıkıca vidalanabilir.

Avantajlar:
Çoklu gerdirmeye sistemi üzerinde iş parçalarının hızlıca donatılması. Taşlanmış yerleştirme yüksekliği sayesinde iş parçalarının eşit bağlama derinliği.

Çizimler



Ürnlere genel bakış

Çok olanaklı gerdirmeye sistemi için vidalanabilir yerleştirme çıtaları

Sipariş numarası	sistem genişliği için uygun	L	B	H	B1	H1	D
K1752.050175	50	5	49,5	17	30	12,3	6
K1752.050205	50	5	49,5	20	30	12,3	6
K1752.050223	50	3	49,5	22	30	12,3	6