

Montaj burçları paslanmaz çelik konumlandırma silindiri için, pnömatik

Ürün açıklaması/Ürün resimleri



Açıklama

Malzeme:
Paslanmaz çelik.

Model:
sertleştirilmiş.

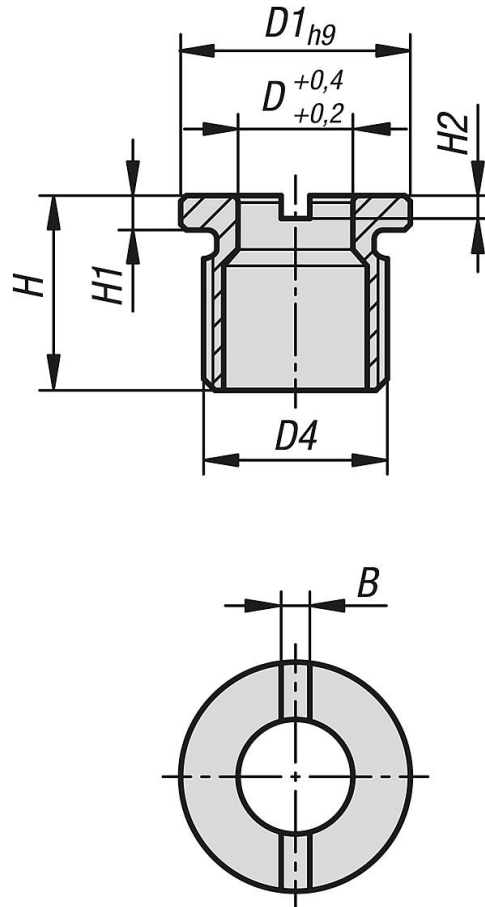
Bilgi:
Form A montaj ölçüleri:
Somun ile tespitleme, plaka kalınlığı maks. 10 mm.
Form B montaj ölçüleri:
Vidalı, 10 mm üzerinde plaka kalınlığı üzerinde veya ucu kapalı delik içerisine.

Renk, sertleşme nedeniyle resimden farklı olabilir.

Talep üzerine:
Uygun somun ve montaj takımı.

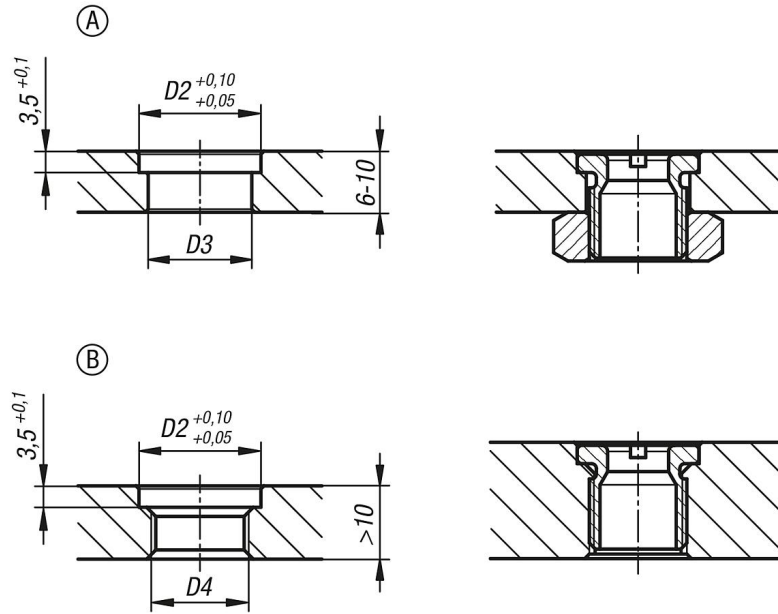
Aksesuar:
K1738 Konumlandırma silindiri paslanmaz çelik, pnömatik.

Çizimler



Montaj burçları paslanmaz çelik konumlandırma silindiri için, pnömatik

Çizimler



Ürünlere genel bakış

Montaj burçları paslanmaz çelik, konumlandırma silindiri için, pnömatik

Sipariş numarası	B	D	D1	D2	D3	D4	H	H1	H2
K1739.101	2,5	10	20	20	17	M16x1,5	17	3	2