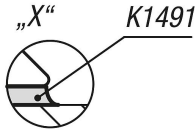
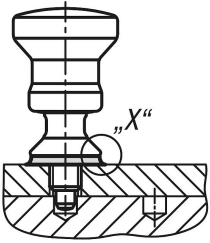


İndeksleme pistonları, paslanmaz çelik, sızdırmazlık pulları ve rondelaları Hygienic USIT® için, paslanmaz çelik mantar tutamaklı

Ürün açıklaması/Ürün resimleri



Açıklama

Ürün açıklaması:

İndeksleme pistonları kilitleme konumunun çapraz kuvvetler nedeniyle değişmesinin engellenmesi gerektiği yerlerde kullanılır. Ancak indeksleme pistonu elle çıkartıldıktan sonra başka bir kilitleme konumuna geçilebilir. Çıkartma uzun süre boyunca yapılacaksa ve kilitleme piminin geri sıçraması önlenecekse, Form C kullanılmalıdır.

İndeksleme pistonu hijyen alanı için uygundur. Bir konik bileziğe sahiptir, böylece vidalama noktası Hygienic USIT® sızdırmazlık pulu ve rondela ile hijyenik açıdan güvenli bir şekilde sızdırmaz hale getirilebilir. Yüzeyler Ra < 0,8 µ'lik pürüzlülük derinliğine sahiptir. Bu özellik kir parçacıklarının yapışmasını önlemekte ve temizliğin daha kolay bir şekilde yapılabilmesini sağlamaktadır.

Malzeme:

Çelik parçalar paslanmaz çelik 1.4404.

Contalar 70 EPDM 295 (siyah) veya 75 Fluoroprene® XP (mavi).

Model:

Kilitleme pimi, sertleştirilmiş veya sertleştirilmemiş, yalın

Sıcaklık aralığı:

70 EPDM 295: -40 °C ila 150 °C.

75 Fluoroprene® XP: -15 °C ila 200 °C.

Avantajlar:

Hijyen uyumlu tasarım

Paslanmaz çelik 1.4404

CIP/SIP temizliği için uygun

Polar ve polar olmayan medyalara ve aroma maddelerine karşı dayanıklı

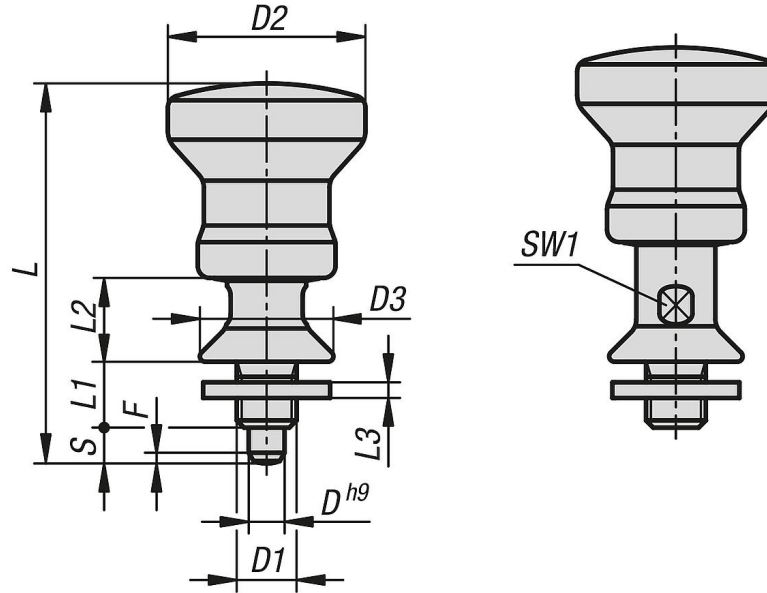
Teslimat kapsamı:

İndeksleme pistonları, Hygienic USIT® sızdırmazlık pulu ve rondela dahil.

Aksesuar:

Hygienic USIT® sızdırmazlık pulları ve rondelalar K1491.

İndeksleme pistonları, paslanmaz çelik, sızdırmazlık pulları ve rondelaları Hygienic USIT® için, paslanmaz çelik mantar tutamaklı Çizimler



Ürünler genel bakış

Hygienic USIT® sızdırmazlık pulları ve rondelaları için bilezikli indeksleme pistonları

Sipariş numarası	Form	Form modeli	Ana gövde malzemesi	Kilitleme pimi	Bileşen D rengi	D	D1	D2	D3	L	L1	L2	L3	Strok S	SW1	F x 30°	Yay kuvveti Başlangıç F1 yakl. N	Yay kuvveti Bitiş F2 yakl. N
K1698.0110601	A	kilitleme kanalsız	paslanmaz çelik	sertleştirilmiş	siyah	6	M10	33	22,3	63,5	11	14	1,5	6	12	1,8	40	45
K1698.0110611	A	kilitleme kanalsız	paslanmaz çelik	sertleştirilmiş	siyah	6	M10x1	33	22,3	63,5	11	14	1,5	6	12	1,8	40	45
K1698.0120801	A	kilitleme kanalsız	paslanmaz çelik	sertleştirilmiş	siyah	8	M12	33	26,6	69,5	13	16	1,5	8	12	2,3	40	62
K1698.0120811	A	kilitleme kanalsız	paslanmaz çelik	sertleştirilmiş	siyah	8	M12x1,5	33	26,6	69,5	13	16	1,5	8	12	2,3	40	62
K1698.0110602	A	kilitleme kanalsız	paslanmaz çelik	sertleştirilmiş	mavi	6	M10	33	22,3	63,5	11	14	1,5	6	12	1,8	40	45
K1698.0110612	A	kilitleme kanalsız	paslanmaz çelik	sertleştirilmiş	mavi	6	M10x1	33	22,3	63,5	11	14	1,5	6	12	1,8	40	45
K1698.0120802	A	kilitleme kanalsız	paslanmaz çelik	sertleştirilmiş	mavi	8	M12	33	26,6	69,5	13	16	1,5	8	12	2,3	40	62
K1698.0120812	A	kilitleme kanalsız	paslanmaz çelik	sertleştirilmiş	mavi	8	M12x1,5	33	26,6	69,5	13	16	1,5	8	12	2,3	40	62
K1698.1110601	A	kilitleme kanalsız	paslanmaz çelik	sertleştirilmemiş	siyah	6	M10	33	22,3	63,5	11	14	1,5	6	12	1,8	40	45
K1698.1110611	A	kilitleme kanalsız	paslanmaz çelik	sertleştirilmemiş	siyah	6	M10x1	33	22,3	63,5	11	14	1,5	6	12	1,8	40	45
K1698.1120801	A	kilitleme kanalsız	paslanmaz çelik	sertleştirilmemiş	siyah	8	M12	33	26,6	69,5	13	16	1,5	8	12	2,3	40	62
K1698.1120811	A	kilitleme kanalsız	paslanmaz çelik	sertleştirilmemiş	siyah	8	M12x1,5	33	26,6	69,5	13	16	1,5	8	12	2,3	40	62
K1698.1110602	A	kilitleme kanalsız	paslanmaz çelik	sertleştirilmemiş	mavi	6	M10	33	22,3	63,5	11	14	1,5	6	12	1,8	40	45
K1698.1110612	A	kilitleme kanalsız	paslanmaz çelik	sertleştirilmemiş	mavi	6	M10x1	33	22,3	63,5	11	14	1,5	6	12	1,8	40	45
K1698.0320802	A	kilitleme kanalsız	paslanmaz çelik	sertleştirilmemiş	mavi	8	M12	33	26,6	69,5	13	16	1,5	8	12	2,3	40	62
K1698.1120812	A	kilitleme kanalsız	paslanmaz çelik	sertleştirilmemiş	mavi	8	M12x1,5	33	26,6	69,5	13	16	1,5	8	12	2,3	40	62
K1698.0310601	C	kilitleme kanallı	paslanmaz çelik	sertleştirilmiş	siyah	6	M10	33	22,3	63,5	11	14	1,5	6	12	1,8	40	45
K1698.0310611	C	kilitleme kanallı	paslanmaz çelik	sertleştirilmiş	siyah	6	M10x1	33	22,3	63,5	11	14	1,5	6	12	1,8	40	45
K1698.0320801	C	kilitleme kanallı	paslanmaz çelik	sertleştirilmiş	siyah	8	M12	33	26,6	69,5	13	16	1,5	8	12	2,3	40	62
K1698.0320811	C	kilitleme kanallı	paslanmaz çelik	sertleştirilmiş	siyah	8	M12x1,5	33	26,6	69,5	13	16	1,5	8	12	2,3	40	62
K1698.0310602	C	kilitleme kanallı	paslanmaz çelik	sertleştirilmiş	mavi	6	M10	33	22,3	63,5	11	14	1,5	6	12	1,8	40	45
K1698.0310612	C	kilitleme kanallı	paslanmaz çelik	sertleştirilmiş	mavi	6	M10x1	33	22,3	63,5	11	14	1,5	6	12	1,8	40	45
K1698.0320802	C	kilitleme kanallı	paslanmaz çelik	sertleştirilmiş	mavi	8	M12	33	26,6	69,5	13	16	1,5	8	12	2,3	40	62
K1698.0320812	C	kilitleme kanallı	paslanmaz çelik	sertleştirilmiş	mavi	8	M12x1,5	33	26,6	69,5	13	16	1,5	8	12	2,3	40	62
K1698.1310601	C	kilitleme kanallı	paslanmaz çelik	sertleştirilmemiş	siyah	6	M10	33	22,3	63,5	11	14	1,5	6	12	1,8	40	45
K1698.1310611	C	kilitleme kanallı	paslanmaz çelik	sertleştirilmemiş	siyah	6	M10x1	33	22,3	63,5	11	14	1,5	6	12	1,8	40	45
K1698.1320801	C	kilitleme kanallı	paslanmaz çelik	sertleştirilmemiş	siyah	8	M12	33	26,6	69,5	13	16	1,5	8	12	2,3	40	62
K1698.1320811	C	kilitleme kanallı	paslanmaz çelik	sertleştirilmemiş	siyah	8	M12x1,5	33	26,6	69,5	13	16	1,5	8	12	2,3	40	62
K1698.1310602	C	kilitleme kanallı	paslanmaz çelik	sertleştirilmemiş	mavi	6	M10	33	22,3	63,5	11	14	1,5	6	12	1,8	40	45
K1698.1310612	C	kilitleme kanallı	paslanmaz çelik	sertleştirilmemiş	mavi	6	M10x1	33	22,3	63,5	11	14	1,5	6	12	1,8	40	45
K1698.1320802	C	kilitleme kanallı	paslanmaz çelik	sertleştirilmemiş	mavi	8	M12	33	26,6	69,5	13	16	1,5	8	12	2,3	40	62
K1698.1320812	C	kilitleme kanallı	paslanmaz çelik	sertleştirilmemiş	mavi	8	M12x1,5	33	26,6	69,5	13	16	1,5	8	12	2,3	40	62

**İndeksleme pistonları, paslanmaz çelik, sızdırmazlık pulları ve
rondelaları Hygienic USIT® için, paslanmaz çelik mantar tutamaklı**
Ürünlere genel bakış
