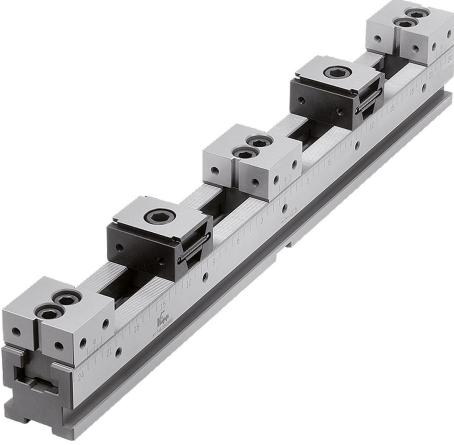


# Çift taraflı kama gerdirci çok olanaklı gerdirme sistemleri DS sabit çene

## Ürün açıklaması/Ürün resimleri



Çift taraflı kama gerdirci ve DS sabit çene tipi için maksimum iş parçası boyutları

Gerdirmе rayları	1 parça.		2 parça.	
	B=50	B=50	B=50	B=50
L=300	154	92	154	92
L=400	263	131	263	131
L=500	365	182	365	182
L=600	464	232	464	232
L=700	563	291	563	291

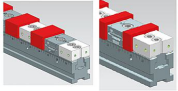
Gerdirmе rayları	3 parça.		4 parça.	
	B=50	B=50	B=50	B=50
L=300	24	18	24	18
L=400	57	43	57	43
L=500	91	68	91	68
L=600	124	93	124	93
L=700	157	118	157	118

Gerdirmе rayları	5 parça.		6 parça.	
	B=50	B=50	B=50	B=50
L=300	-	-	-	-
L=400	16	13	16	13
L=500	36	30	36	30
L=600	56	47	56	47
L=700	76	63	76	63

Gerdirmе rayları	7 parça.		8 parça.	
	B=50	B=50	B=50	B=50
L=300	-	-	-	-
L=400	-	-	-	-
L=500	13	11	13	11
L=600	27	24	27	24
L=700	41	36	41	36



Çok olanaklı gerdirmе sistemi K1746 için bağlama rayı,  
kama gerdirci K1748 ve  
çok olanaklı gerdirmе sistemi K1751 için DS sabit çene birleşimi.

## Açıklama

### Malzeme:

Germe rayı ve sabit çene takım çeliği.  
Sementasyon çeliğinden kama gerdirci.

### Model:

Germe rayı ve sabit çene sertleştirilmiş ve taşlanmış (HRC 55 ±2).  
Kama gerdirci sertleştirilmiş ve fosfat kaplamalı.

### Bilgi:

Çok olanaklı gerdirmе sistemleri farklı arabirimler üzerinden sabitlenebilir.

1. Germe demiri seti için yan germe kenarı. Germe demirleri herhangi bir pozisyonda sabitlenebilir.
2. DIN uyarınca silindir başlı civatalar için açık delikler.
3. Giriş delikleri Ø25 mm, 200 mm'lik sistem mesafeleri olan yaygın sıfır nokta germe sistemleri için.
4. Giriş delikleri Ø16 mm, 96 mm'lik sistem mesafeleri olan sıfır nokta germe sistemleri için.
5. T kanal tezgahları üzerinde uzunlamasına ve çapraz hizalamak için 18H7 ile üç hizalama kanalı.
6. 40 ve 50 mm delik mesafeli ızgara sistemleri için geçme delikler Ø12F7 ve Ø16F7.

Üç farklı model mevcuttur:

- ES sabit çeneli çift taraflı kama gerdirci çok olanaklı gerdirmе sistemleri / K1828.
- DS sabit çeneli çift taraflı kama gerdirci çok olanaklı gerdirmе sistemleri / K1829.
- ES sabit çeneli tek taraflı kama gerdirci çok olanaklı gerdirmе sistemleri / K1830.

### Kullanım:

Farklı uzunluklara sahip olan birden fazla çok olanaklı gerdirmе sistemi, peş peşe veya yan yana monte edilebilir. Hassas dişli tertibatı sayesinde sabit çeneler son derece hassas bir şekilde konumlandırılabilir. Gerdirmе raylarının yanlarındaki ölçekleme sayesinde sabit çenelerin her bir pozisyonu kaydedilebilir ve tekrarlandığı durumda aynı şekilde ayarlanabilir. Yanlardaki dişli deliklerine dayanaklar monte edilebilir.

Kama gerdircilerdeki gergi civatası döndürülerek germe segmentleri hareket eder ve iş parçalarını sabit çenelere karşı bastırır.

### Avantajlar:

Üniversal ve esnek.

Küçük ve büyük parti büyüklükleri için.

Büyük yapı parçaları da birden fazla çok olanaklı gerdirmе sistemi üzerinde yan yana gerilebilir.

### Teslimat kapsamı:

- 1x germe rayı.
- 2x çift taraflı kama gerdirci.
- 3x DS sabit çene.

### Aksesuar:

Sıkıştırma pimi K0967.

Silindir başlı civatalar K0869.10X30.

Silindir başlı civatalar K0869.12X25.

Ayar civataları K0815.12045 / K0815.16055.

## Çift taraflı kama gerdirici çok olanaklı gerdirme sistemleri DS sabit çene

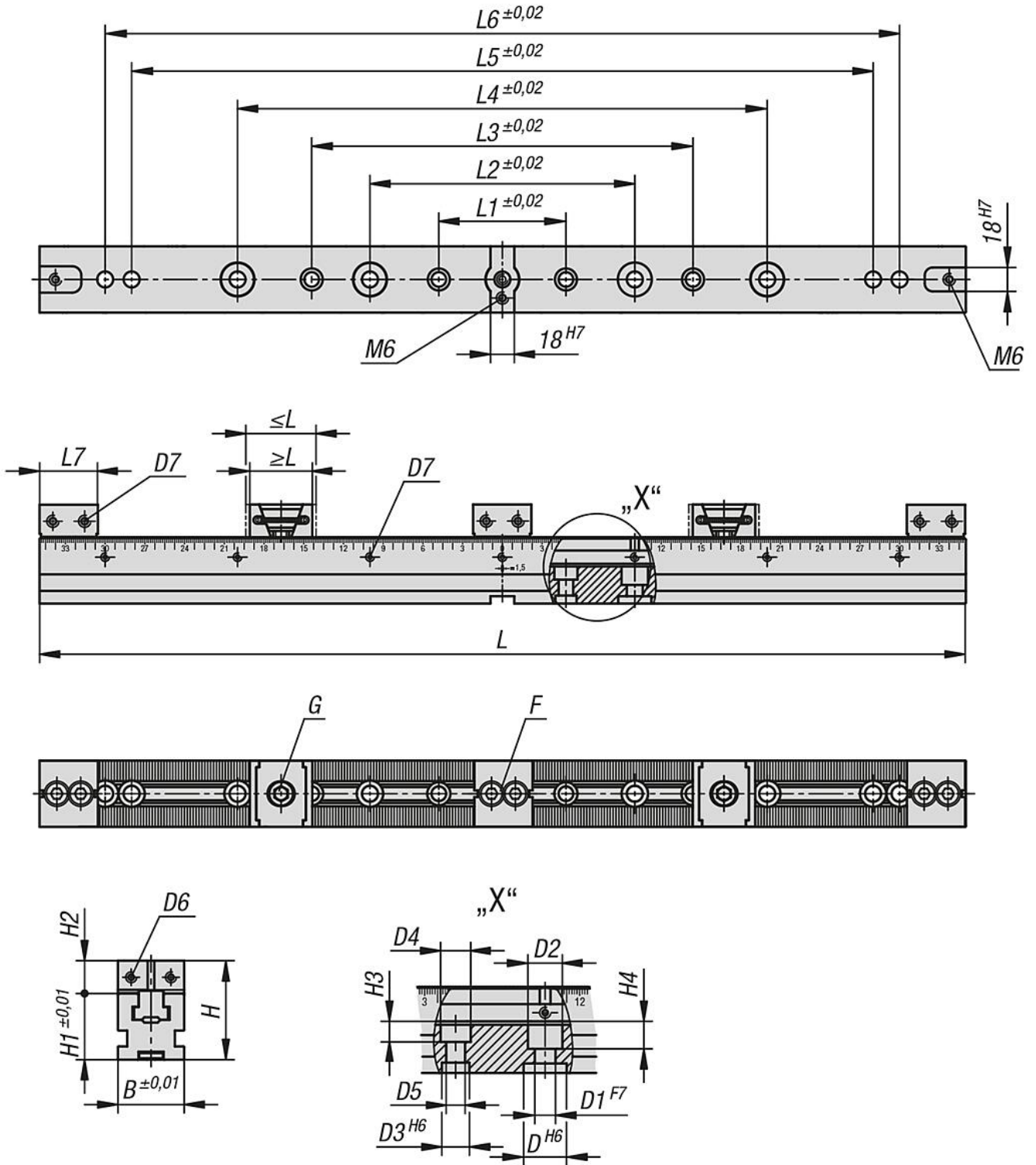
### Ürün açıklaması/Ürün resimleri

---

Yerleştirme çıtalrı K1752.  
İşleme ekli oturtma çeneleri K1753.  
Prizmalı oturtma çeneleri K1754.  
İş parçası dayanağı K1755.  
Mesafe parçası K1756.  
Germe demiri seti K1757.  
T blok somun K1758.  
Kılavuzlu blok somun K0954.

## Çift taraflı kama gerdirici çok olanaklı gerdirme sistemleri DS sabit çene

### Çizimler



### Ürünlere genel bakış

#### Çift taraflı kama gerdirici çok olanaklı gerdirme sistemleri, DS sabit çene

## Çift taraflı kama gerdirici çok olanaklı gerdirme sistemleri DS sabit çene

### Ürünlere genel bakış

Sipariş numarası	Tip 1	L	B	H	L min.	L maks.	L1	L2	L3	L4	L5	L6	L7
K1829.05030001	düz	300	50	75	44,5	50,5	96	200	-	-	-	-	44
K1829.05040001	düz	400	50	75	44,5	50,5	96	200	288	300	-	-	44
K1829.05050001	düz	500	50	75	44,5	50,5	96	200	288	400	-	-	44
K1829.05060001	düz	600	50	75	44,5	50,5	96	200	288	400	500	-	44
K1829.05070001	düz	700	50	75	44,5	50,5	96	200	288	400	560	600	44
K1829.05030002	tırtıllı	300	50	75	44,5	50,5	96	200	-	-	-	-	44
K1829.05040002	tırtıllı	400	50	75	44,5	50,5	96	200	288	300	-	-	44
K1829.05050002	tırtıllı	500	50	75	44,5	50,5	96	200	288	400	-	-	44
K1829.05060002	tırtıllı	600	50	75	44,5	50,5	96	200	288	400	500	-	44
K1829.05070002	tırtıllı	700	50	75	44,5	50,5	96	200	288	400	560	600	44

Sipariş numarası	Tip 1	D	D1	D2	D3	D4	D5	D6	D7	H1	H2	H3	H4	F Silindir başlı cıvata DIN 912	G Silindir başlı cıvata DIN 912
K1829.05030001	düz	25	12	20	16	17,5	11	M5	M6	50	25	12	16	M10x30	M12x25
K1829.05040001	düz	25	12	20	16	17,5	11	M5	M6	50	25	12	16	M10x30	M12x25
K1829.05050001	düz	25	12	20	16	17,5	11	M5	M6	50	25	12	16	M10x30	M12x25
K1829.05060001	düz	25	12	20	16	17,5	11	M5	M6	50	25	12	16	M10x30	M12x25
K1829.05070001	düz	25	12	20	16	17,5	11	M5	M6	50	25	12	16	M10x30	M12x25
K1829.05030002	tırtıllı	25	12	20	16	17,5	11	M5	M6	50	25	12	16	M10x30	M12x25
K1829.05040002	tırtıllı	25	12	20	16	17,5	11	M5	M6	50	25	12	16	M10x30	M12x25
K1829.05050002	tırtıllı	25	12	20	16	17,5	11	M5	M6	50	25	12	16	M10x30	M12x25
K1829.05060002	tırtıllı	25	12	20	16	17,5	11	M5	M6	50	25	12	16	M10x30	M12x25
K1829.05070002	tırtıllı	25	12	20	16	17,5	11	M5	M6	50	25	12	16	M10x30	M12x25