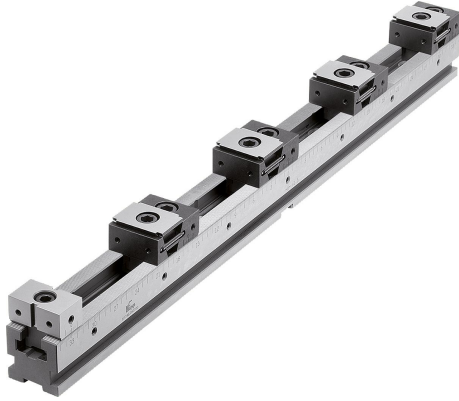


Tek taraflı kama gerdirci çok olanaklı gerdirme sistemleri ES sabit çene

Ürün açıklaması/Ürün resimleri



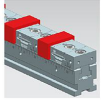
Kama gerdirci ve sabit çene tipi için maksimum iş parçası boyutları

Gerdirmе rayları	1 parça.		2 parça.	
	B=50	B=50	B=50	B=50
L=300	203	89	-	-
L=400	302	118	-	-
L=500	404	169	-	-
L=600	503	218	-	-
L=700	602	268	-	-

Gerdirmе rayları	3 parça.		4 parça.	
	B=50	B=50	B=50	B=50
L=300	23	26	-	-
L=400	56	26	-	-
L=500	90	51	-	-
L=600	123	76	-	-
L=700	156	101	-	-

Gerdirmе rayları	5 parça.		6 parça.	
	B=50	B=50	B=50	B=50
L=300	-	-	-	-
L=400	7	12	-	-
L=500	27	28	-	-
L=600	47	28	-	-
L=700	67	45	-	-

Gerdirmе rayları	7 parça.		8 parça.	
	B=50	B=50	B=50	B=50
L=300	-	-	-	-
L=400	-	-	-	-
L=500	-	-	-	-
L=600	15	5	-	-
L=700	29	17	-	-



Çok olanaklı gerdirmе sistemi K1746 için başlama rayı,
çok olanaklı gerdirmе sistemi K1740 için sabit çeneli kama gerdirci ve
çok olanaklı gerdirmе sistemi K1750 için 1 sabit sabit çene birleşimi.

Açıklama

Malzeme:

Germe rayı ve sabit çene takım çeliği.
Sementasyon çeliğinden kama gerdirci.

Model:

Germe rayı ve sabit çene sertleştirilmiş ve taşlanmış (HRC 55 ±2).
Kama gerdirci sertleştirilmiş ve fosfat kaplamalı.

Bilgi:

Çok olanaklı gerdirmе sistemleri farklı arabirimler üzerinden sabitlenebilir.

1. Germe demiri seti için yan germe kenarı. Germe demirleri herhangi bir pozisyonda sabitlenebilir.
2. DIN uyarınca silindir başlı civatalar için açık delikler.
3. Giriş delikleri Ø25 mm, 200 mm'lik sistem mesafeleri olan yaygın sıfır nokta germe sistemleri için.
4. Giriş delikleri Ø16 mm, 96 mm'lik sistem mesafeleri olan sıfır nokta germe sistemleri için.
5. T kanal tezgahları üzerinde uzunlamasına ve çapraz hizalamak için 18H7 ile üç hizalama kanalı.
6. 40 ve 50 mm delik mesafeli ızgara sistemleri için geçme delikler Ø12F7 ve Ø16F7.

Üç farklı model mevcuttur:

- ES sabit çeneli çift taraflı kama gerdirci çok olanaklı gerdirmе sistemleri / K1828.
- DS sabit çeneli çift taraflı kama gerdirci çok olanaklı gerdirmе sistemleri / K1829.
- ES sabit çeneli tek taraflı kama gerdirci çok olanaklı gerdirmе sistemleri / K1830.

Kullanım:

Farklı uzunluklara sahip olan birden fazla çok olanaklı gerdirmе sistemi, peş peşe veya yan yana monte edilebilir. Hassas dişli tertibatı sayesinde sabit çeneler son derece hassas bir şekilde konumlandırılabilir. Gerdirmе raylarının yanlarındaki ölçekleme sayesinde sabit çenelerin her bir pozisyonu kaydedilebilir ve tekrarlandığı durumda aynı şekilde ayarlanabilir. Yanlardaki dişli deliklerine dayanaklar monte edilebilir.

Kama gerdircilerdeki gergi civatası döndürülerek germe segmentleri hareket eder ve iş parçalarını sabit çenelere karşı bastırır.

Avantajlar:

Üniversal ve esnek.

Küçük ve büyük parti büyüklükleri için.

Büyük yapı parçaları da birden fazla çok olanaklı gerdirmе sistemi üzerinde yan yana gerilebilir.

Teslimat kapsamı:

- 1x germe rayı.
- 3x tek taraflı kama gerdirci.
- 1x ES sabit çene.

Aksesuar:

Sıkıştırma pimi K0967.

Silindir başlı civatalar K0869.10X30.

Silindir başlı civatalar K0869.12X25.

Ayar civataları K0815.12045 / K0815.16055.

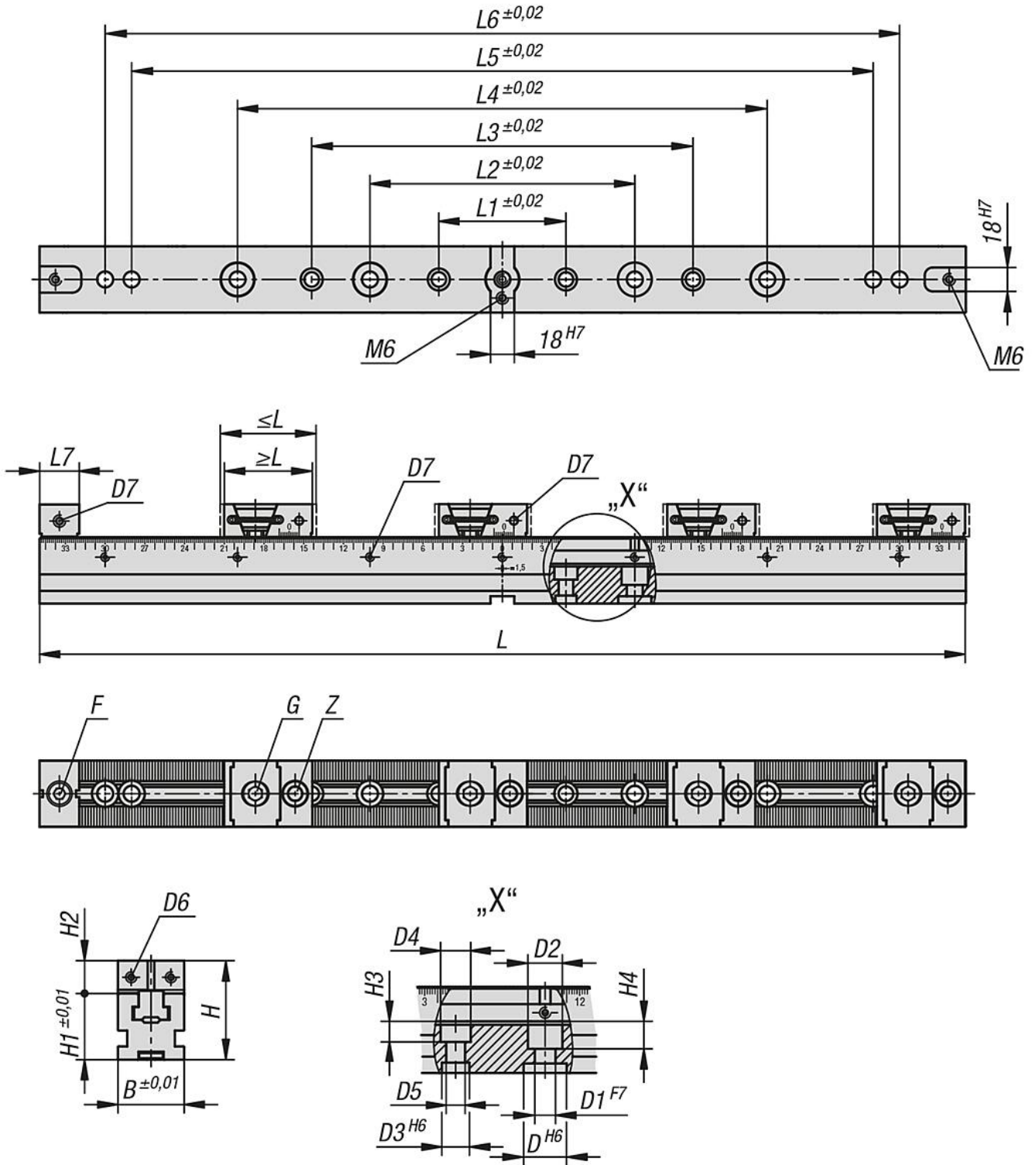
Tek taraflı kama gerdirici çok olanaklı gerdirme sistemleri ES sabit çene

Ürün açıklaması/Ürün resimleri

Yerleştirme çıtalrı K1752.
İşleme ekli oturtma çeneleri K1753.
Prizmalı oturtma çeneleri K1754.
İş parçası dayanağı K1755.
Mesafe parçası K1756.
Germe demiri seti K1757.
T blok somun K1758.
Kılavuzlu blok somun K0954.

Tek taraflı kama gerdirici çok olanaklı gerdirme sistemleri ES sabit çene

Çizimler



Ürünlere genel bakış

Tek taraflı kama gerdirici çok olanaklı gerdirme sistemleri, ES sabit çene

Tek taraflı kama gerdirci çok olanaklı gerdirme sistemleri ES sabit çene

Ürünler genel bakış

Sipariş numarası	Tip 1	L	B	H	L min.	L maks.	L1	L2	L3	L4	L5	L6	L7
K1830.05040001	düz	400	50	75	64	70	96	200	288	300	-	-	30
K1830.05050001	düz	500	50	75	64	70	96	200	288	400	-	-	30
K1830.05060001	düz	600	50	75	64	70	96	200	288	400	500	-	30
K1830.05070001	düz	700	50	75	64	70	96	200	288	400	560	600	30
K1830.05040002	tırtıllı	400	50	75	64	70	96	200	288	300	-	-	30
K1830.05050002	tırtıllı	500	50	75	64	70	96	200	288	400	-	-	30
K1830.05060002	tırtıllı	600	50	75	64	70	96	200	288	400	500	-	30
K1830.05070002	tırtıllı	700	50	75	64	70	96	200	288	400	560	600	30

Sipariş numarası	Tip 1	D	D1	D2	D3	D4	D5	D6	D7	H1	H2	H3	H4	F Silindir başlı cıvata DIN 912	G Silindir başlı cıvata DIN 912	Z Silindir başlı cıvata DIN 912
K1830.05040001	düz	25	12	20	16	17,5	11	M5	M6	50	25	12	16	M10x30	M12x25	M12x30
K1830.05050001	düz	25	12	20	16	17,5	11	M5	M6	50	25	12	16	M10x30	M12x25	M12x30
K1830.05060001	düz	25	12	20	16	17,5	11	M5	M6	50	25	12	16	M10x30	M12x25	M12x30
K1830.05070001	düz	25	12	20	16	17,5	11	M5	M6	50	25	12	16	M10x30	M12x25	M12x30
K1830.05040002	tırtıllı	25	12	20	16	17,5	11	M5	M6	50	25	12	16	M10x30	M12x25	M12x30
K1830.05050002	tırtıllı	25	12	20	16	17,5	11	M5	M6	50	25	12	16	M10x30	M12x25	M12x30
K1830.05060002	tırtıllı	25	12	20	16	17,5	11	M5	M6	50	25	12	16	M10x30	M12x25	M12x30
K1830.05070002	tırtıllı	25	12	20	16	17,5	11	M5	M6	50	25	12	16	M10x30	M12x25	M12x30