

## Bilyalı setiskur vidalar, yarıklı ve baskı pimli, hafif yay kuvveti

### Ürün açıklaması/Ürün resimleri



### Açıklama

#### Malzeme:

Kovan: Çelik, mukavemet sınıfı 5.8.

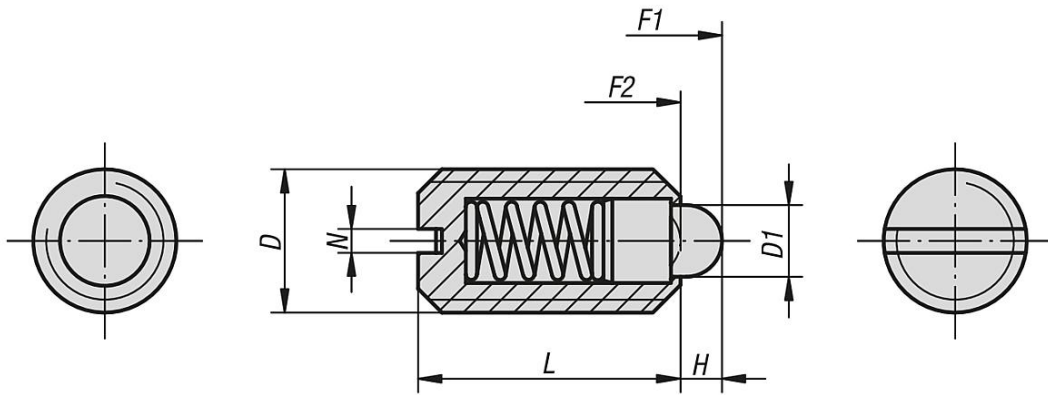
Baskı pimi: Çelik.

Yay: Paslanmaz çelik, sınıf D.

#### Model:

perdahlı. Baskı pimi: Sertleştirilmiş.

### Çizimler



### Ürünlere genel bakış

#### Bilyalı setiskur vidalar, yarıklı ve baskı pimli, hafif yay kuvveti

| Sipariş numarası | Ana gövde malzemesi | D   | D1  | L  | H   | N   | Yay kuvveti<br>Başlangıç<br>F1 yakl. N | Yay kuvveti<br>Bitiş<br>F2 yakl. N |
|------------------|---------------------|-----|-----|----|-----|-----|--|------------------------------------|
| K0313.104        | çelik               | M4  | 1,8 | 9  | 1,5 | 0,6 | 3                                      | 10                                 |
| K0313.105        | çelik               | M5  | 2,4 | 12 | 2   | 0,8 | 3                                      | 10                                 |
| K0313.106        | çelik               | M6  | 2,7 | 14 | 2   | 1   | 4                                      | 10                                 |
| K0313.108        | çelik               | M8  | 4   | 16 | 2   | 1,2 | 7                                      | 15                                 |
| K0313.110        | çelik               | M10 | 4,5 | 19 | 2,5 | 1,6 | 9                                      | 16                                 |
| K0313.112        | çelik               | M12 | 6   | 22 | 3,5 | 2   | 14                                     | 26                                 |
| K0313.116        | çelik               | M16 | 8,5 | 24 | 4,5 | 2,5 | 22                                     | 50                                 |
| K0313.120        | çelik               | M20 | 10  | 30 | 6,5 | 2,5 | 30                                     | 60                                 |