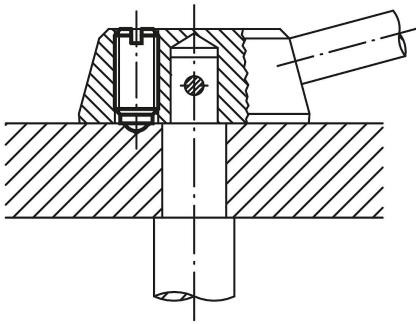


## Bilyalı setiskur vidalar, yarıklı ve küreli, standart yay kuvveti

### Ürün açıklaması/Ürün resimleri



Kumanda kolu kilitlemesi



### Açıklama

#### Malzeme:

Kovan: Çelik, mukavemet sınıfı 5.8.

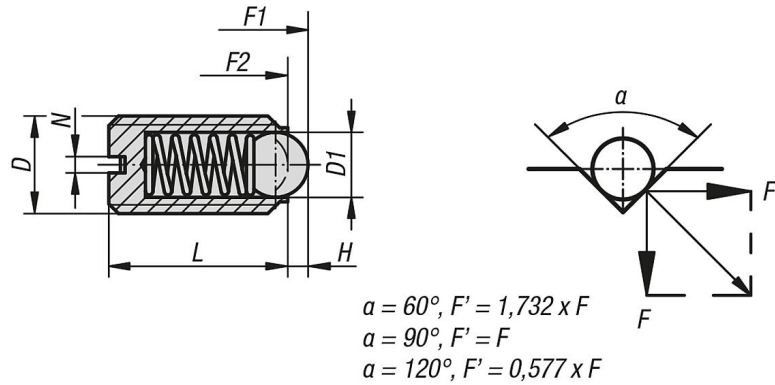
Küre: Çelik.

Yay: Paslanmaz çelik, sınıf D.

#### Model:

perdahlı. Küre: Sertleştirilmiş.

### Çizimler



### Ürünlere genel bakış

#### Bilyalı setiskur vidalar, yarıklı ve küreli, standart yay kuvveti

Sipariş numarası	D	D1	L	H	N	Yay kuvveti Başlangıç F1 yakl. N	Yay kuvveti Bitiş F2 yakl. N
K0309.03	M3	1,5	7	0,4	0,4	1,5	3
K0309.04	M4	2,5	9	0,8	0,6	4	10
K0309.05	M5	3	12	0,9	0,8	6	11
K0309.06	M6	3,5	14	1	1	9	13
K0309.08	M8	5	16	1,5	1,2	15	30
K0309.10	M10	6	19	2	1,6	20	40
K0309.12	M12	8	22	2,5	2	30	55

**Bilyalı setiskur vidalar, yarıklı ve küreli, standart yay kuvveti****Ürünlere genel bakış**

Sipariş numarası	D	D1	L	H	N	Yay kuvveti Başlangıç F1 yakl. N	Yay kuvveti Bitiş F2 yakl. N
<b>K0309.16</b>	M16	10	24	3,5	2,5	65	125
<b>K0309.20</b>	M20	12	30	4,5	2,5	80	160