

Bilyalı setiskur vidalar, içten altıgen ve küreli, standart yay kuvveti

Ürün açıklaması/Ürün resimleri



Açıklama

Malzeme:

Kovan 1.4305.

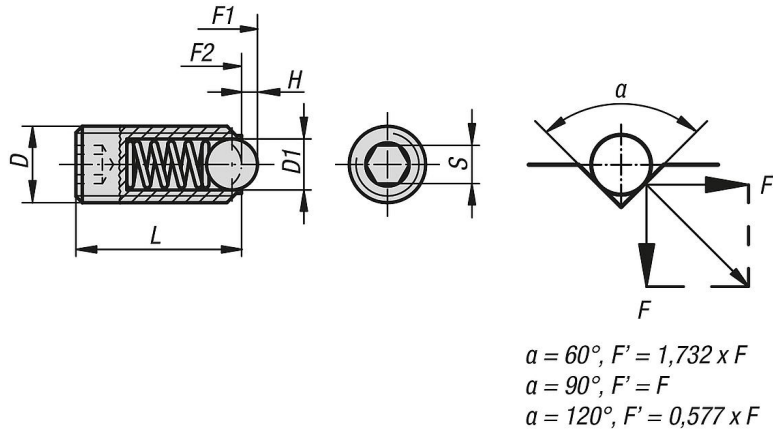
Küre 1.4034.

Yay 1.4310.

Model:

kaplamasız. Küre: Sertleştirilmiş.

Çizimler



Ürnlere genel bakış

Bilyalı setiskur vidalar, içten altıgen ve küreli, standart yay kuvveti

| Sipariş numarası | D | D1 | H | L | S | Yay kuvveti Başlangıç F1 yakl. N | Yay kuvveti Bitiş F2 yakl. N |
|------------------|-----|-----|-----|----|-----|--|------------------------------------|
| K0316.03 | M3 | 1,5 | 0,4 | 9 | 1,5 | 1,5 | 3 |
| K0316.04 | M4 | 2,5 | 0,8 | 10 | 2 | 4 | 10 |
| K0316.05 | M5 | 3 | 0,9 | 14 | 2,5 | 6 | 11 |
| K0316.06 | M6 | 3,5 | 1 | 15 | 3 | 9 | 13 |
| K0316.08 | M8 | 5 | 1,5 | 18 | 4 | 15 | 30 |
| K0316.10 | M10 | 6 | 2 | 23 | 5 | 20 | 35 |
| K0316.12 | M12 | 8 | 2,5 | 26 | 6 | 30 | 55 |
| K0316.16 | M16 | 10 | 3,5 | 33 | 8 | 65 | 125 |
| K0316.20 | M20 | 12 | 4,5 | 43 | 10 | 80 | 160 |
| K0316.24 | M24 | 15 | 5,5 | 48 | 12 | 90 | 180 |

