

Yaylı yan baskı parçaları, contasız, POM baskı pimi, çelik yay

Ürün açıklaması/Ürün resimleri



Açıklama

Malzeme:

Kovan: Alüminyum. Yay: Çelik.

Baskı pimi: Plastik.

Model:

Kovan: Mavi galvaniz kaplamalı.

Bilgi:

Yaylı yan baskı parçaları, aşağıdaki işlemler esnasında iş parçalarını ve parçaları konumlandırmak, gerdirmek, tutmak ve sabitlemek için kullanılır: Gravür, yazma, delme, raybalama, diş açma, rendeleme, taşlama, kaynak yapma, lehimleme, donatma, monte emte vs.

Ayarlama yapmak amacıyla uygun eksantrikler için bkz. K0369.

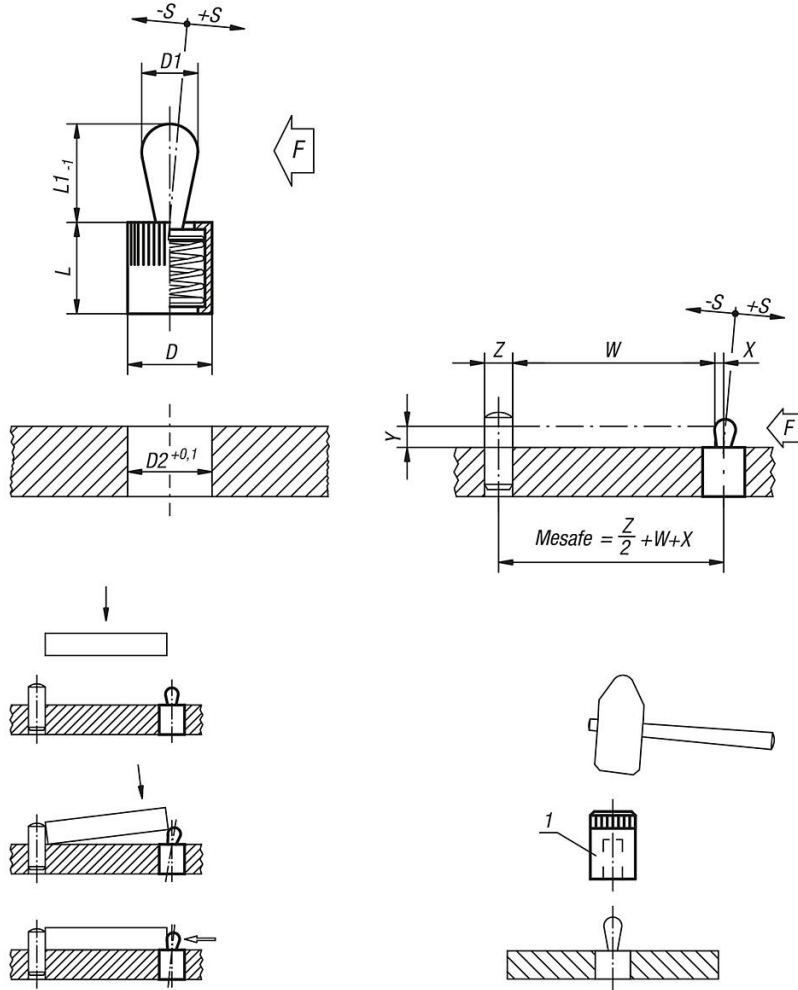
W ve Z, müşteri bilgilerine göredir.

Çizim bilgisi:

1) Montaj aleti

Yaylı yan baskı parçaları, contasız, POM baskı pimi, çelik yay

Çizimler



Ürünler genel bakış

Sipariş numarası	D	D1	L	L1	D2	±S	F yakl. N	Y = 1'de X	Y = 2'de X	Y = 3'te X	Y = 4,5'te X	Y = 6'da X	Y = 8'de X	Montaj aleti sipariş numarası
K0368.71034	6	3	7	4	6	0,5	10	0,8	1	1	1	1	1	K0369.03
K0368.71054	10	5	11	6,7	10	0,8	20	-	1,5	1,7	1,7	1,7	1,7	K0369.05
K0368.71064	10	6	11	10,7	10	1	40	-	-	-	1,7	1,9	1,9	K0369.05
K0368.71084	12	8	13	13,9	12	1,3	50	-	-	-	-	2,5	2,7	K0369.08
K0368.71104	16	10	17	16,7	16	1,6	100	-	-	-	-	-	3,1	K0369.10