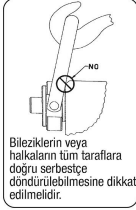


Yük halkası

Ürün açıklaması/Ürün resimleri



Açıklama

Malzeme:
İslah çeliği.

Model:
perdahlı.

Bilgi:

Her uygulama, taşıma kapasitesi testinden (5 kat emniyet) sonra ayrıca görsel kontrole tabii tutulur.

Her yük halkası ile birlikte montaj için bir güvenlik bilgi formu verilmiştir.

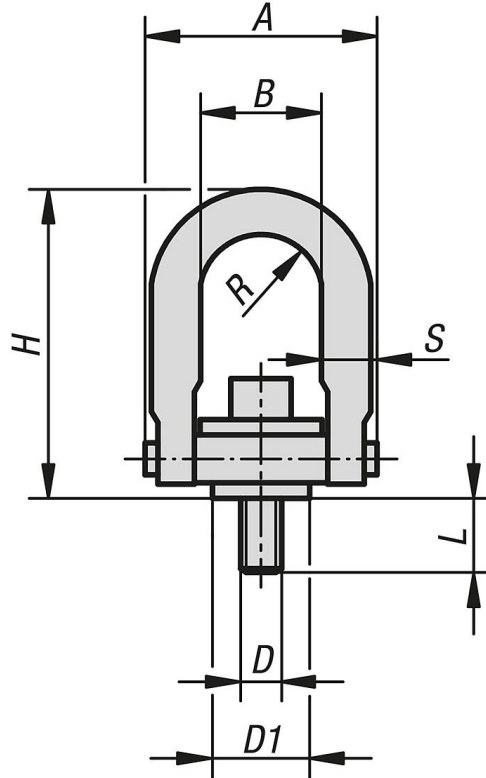
Burç flanşı ile dayanma yüzeyi arasında ara pullar kullanılmaz.

Cıvatalar, belirtilen sıkma torku ile sıkılmalı ve sıkılıkları düzenli zaman aralıklarında kontrol edilmeli ve gerektiğinde sıkılmalıdır. Montaj tamamlandıktan sonra, halkanın tüm yönlere doğru hareket ettirebildiği ve döndürülebildiği kontrol edilmelidir.

Yük dikkatle kaldırılmalı, ani yüklenmeler önlenmelidir.

Halka üzerine yazılı taşıma kapasitesi aşılamaz.

Çizimler



Ürünlere genel bakış

Yük halkası

Yük halkası

Ürünlere genel bakış

Sipariş numarası	Tip	D	D1	A	B	H	L	R	S	Maks. taşıma kapasitesi kg	Sıkma torku Nm
K2178.08	Standart	M8	19	46,7	22	67,8	12,5	10,9	9,7	400	9,81
K2178.10	Standart	M10	19	46,7	22	67,8	17,5	10,9	9,7	450	16,7
K2178.12	Standart	M12	38,1	89,4	46	123	19	22,4	19	1050	37,3
K2178.16	Standart	M16	38,1	89,4	46	123	29	22,4	19	1900	80,4
K2178.201	Standart	M20	38,1	89,4	46	123	34	22,4	19	2150	133
K2178.20	Standart	M20	58,7	130,6	70	163	32	35,6	25,4	3000	133
K2178.24	Standart	M24	58,7	130,6	70	163	37	35,6	25,4	4200	304
K2178.30	Standart	M30	81	165,1	90	221,7	46	44,5	31,7	7000	588
K2178.36	Standart	M36	106,4	217,2	115	316,7	68	57,2	44,4	11000	981
K2178.42	Standart	M42	106,4	217,2	115	316,7	68	57,2	44,4	12500	981
K2178.48	Standart	M48	106,4	217,2	115	316,7	88	57,2	44,4	13500	981
K2178.112	uzun	M12	38,1	89,4	46	170,7	19	22,4	19	1050	37,3
K2178.116	uzun	M16	38,1	89,4	46	170,7	29	22,4	19	1900	80,4
K2178.1201	uzun	M20	38,1	89,4	46	170,7	34	22,4	19	2150	133
K2178.120	uzun	M20	58,7	130,6	70	206	32	35,6	25,4	3000	133
K2178.124	uzun	M24	58,7	130,6	70	206	37	35,6	25,4	4200	304